



infinity

BETRIEBSHANDBUCH

Deutsch Rev. 1.1 Stand: Dezember 2018

Bitte diese Betriebsanleitung
durchlesen, bevor du deinen U-Turn INFINITY 5
das erste Mal in Betrieb nimmst.



INCREASE
YOUR WELL-
BEING
#FLYINFINITY



WIR HABEN SICHERHEIT MIT LEISTUNG AUSGE- STATTET, DAMIT AUCH DEIN WOHLBEFINDEN AUFTRIEB ERHÄLT.

Herzlichen Glückwunsch, du hast dich für den Streckenflügel INFINITY5 entschieden. Wir bedanken uns für dein Vertrauen zu U-Turn und sehen dies als Bestätigung unseren kompromisslosen Qualitätsanspruch weiter zu verfolgen und weiter zu entwickeln. Wir wünschen Dir viele genußvolle Flüge und tolle Momente in der Luft.

Der Dialog ist uns wichtig, denn wir sind stets bemüht die Produkte im Sinne »von Piloten für Piloten« zu optimieren. Dem Erfahrungsaustausch wird bei U-Turn einen entsprechend hohen Stellenwert beigemessen, deshalb freuen wir uns über aktive Beiträge in Form von Anregungen und Kritik. Sollten Fragen offen bleiben, stehen wir dir jeder Zeit gerne mit Rat und Tat zur Verfügung. Um den optimalen Service und Dialog gewährleisten zu können registriere dein INFINITY5 hier:

www.u-turn.de/product-registration

▶ **JETZT REGISTRIEREN**



Dieses Betriebshandbuch ist ein wichtiger Bestandteil des Fluggerätes. Bitte studiere es ausführlich, denn es besteht eine VERPFLICHTUNG dich mit dem Luftsportgerät und dessen Besonderheiten vor Inbetriebnahme zu befassen. Das Handbuch soll dir den Umgang mit dem U-Turn INFINITY5 so sicher und einfach wie möglich gestalten.

INHALT

HERZLICH WILLKOMMEN IN DER WELT VON U-TURN.	6
INFINITY5 – MIT LEICHEM GEPÄCK AUF STRECKE.	7
INFINITY5	8
- Verwendungszweck	8
- Motorisierter Flugbetrieb	8
- Windenschlepp	9
- Grund- und Bremsleineneinstellung	9
- Pfahlstich	9
- Sicherheitsvorkehrungen	10
GERÄTEBESCHREIBUNG	11
- Kurzbeschreibung	11
- Tragegurte	12
- Beschleunigungssystem	13
- Technische Daten U-Turn INFINITY5	14
PILOTENPROFIL	15
- Anforderungen	15
- Umweltbezogene Aspekte	15
DER FLUG	16
- Flugpraxis	16
- Start	16
- Kurvenflug	17
- Aktives Fliegen	17
- Landung	17
SCHNELLABSTIEG	18
- „Ohren anlegen“	18
- B-Stall	18
EXTREME FLUGMANÖVER	19
- Steilspirale	19
- Wingover	19
- Frontklapper	19
- Klapper	20
- Damit es besser “nicht klappt”	20
- Sackflug	21
- Fullstall	21
- Negativkurve	22
- Notsteuerung	22
WARTUNG UND REINIGUNG	23

-	Wartung	23
-	Packen	23
-	Reinigung	23
-	Nachprüfung	24
-	Lagerung und Transport	24
-	Reparaturen	24
-	Entsorgung	24
	FLUGZUBEHÖR	25
	LEINENCODE-INFO INFINITY5	26
	RISIKOVERMUTUNG	32
	BEFREIUNG VON DER HAFTUNG,	33
	VERZICHT AUF ANSPRÜCHE	33
	VORAUSSETZUNG FÜR LTF/EN ZULASSUNG	34
	BEIPACKZETTEL FÜR REPARATUREN & 2 JAHRES CHECKS	35
	LEINEN BESTELLFORMULAR	36
	PRODUKTREGISTRIERUNG	37
	INSTANDHALTUNGSHANDBUCH	38
	GEGENSTAND DER PRÜFUNGS- UND	39
	NACHPRÜFUNGSINTERVALLE	39
-	Wer darf prüfen?	39
-	Individuelle personelle Vorraussetzungen für die Nachprüfungen	39
-	Notwendige Ausrüstung und Unterlagen	40
	BEI DER NACHPRÜFUNG SOLL IN FOLGENDEN SCHRITTEN	
	VORGEANGEN WERDEN:	40
-	Identifizierung des Gerätes:	40
-	Überprüfung des Ober- und Untersegels, Nähte, Rettungssystem	40
-	Löcher und Risse	40
-	Scheuerstelle und Dehnung	41
-	Überprüfung der Rippen	41
-	Kontrolle der Weiterreißfestigkeit	41
-	Porositätsmessung der Kappe	41
-	Verbindungsteile	42
-	Leinen	42
-	Überprüfung der Leinenlängen und Leinenbefestigungen	42
-	Stichkontrolle von Trimmung und Einstellung	43
-	Materialbeschreibung und technische Daten	43
-	Sonstiges	43
-	Erledigte Nachprüfungen – sehr Wichtig!	44

DIE BEGEISTERUNG FLIEGT MIT – HERZLICH WILLKOMMEN IN DER WELT VON U-TURN.

FLIEGEN IST EIN PRIVILEG.

Es schafft Momente der Gegenwart und des Glücks. U-Turn hat sich der Begeisterung des Fliegens verschrieben und lebt diese nicht nur jeden Tag selbst, sondern möchte sie möglichst vielen Menschen zugänglich machen. U-Turn entwickelt innovative Produkte für den Gleitschirm-Sport und bietet ein fullservice-Sortiment.

UNSER STATEMENT »SAFE FUN« IST EIN BEKENNTNIS FÜR DIE SICHERHEIT.

U-Turn strebt nach dem absoluten Höchstmaß passiver Sicherheit, denn die Produkte sollen begeistern und Freude bringen. Dazu gehört auch, dass die Produkte den Piloten auch dann unterstützen, wenn die Bedingungen einmal schwieriger werden. Denn der Spaßfaktor steigt deutlich wenn der Risikofaktor sinkt. So zählt für uns nicht das Machbare, sondern die maximale Sicherheit. Produkte mit hohem technologischem Anspruch, Innovation und Design mit einer Qualität herzustellen, die über die Zeit Bestand hat.

U-TURN HAT EIN KLARES ZIEL »DAS BESTE NOCH BESSER ZU MACHEN«

wir arbeiten unermüdlich am Fortschritt und treiben uns an jeden Tag besser zu werden. Mehr Ideen für mehr Sicherheit zu entwickeln und die Dinge ständig zu überdenken und intelligente Lösungen zu finden. Dabei sind wir stolz auf unsere Arbeit, schätzen kompromislose Qualität und lieben unseren Sport. Die Produkte werden mit größter Sorgfalt hergestellt, denn sie sollen langfristig Qualität erzeugen.

IM ZENTRUM UNSERES HANDELNS STEHT DER MENSCH.

Verantwortungsbewusster Umgang gegenüber Mitarbeitern und Natur ist für uns ebenso selbstverständlich, wie gegenüber jedem einzelnen Piloten. U-Turn pflegt einen authentischen und transparenten Stil. Schlanke Strukturen ermöglichen ein dynamisches Agieren.



Danke für Dein Vertrauen.
Wir wünschen Dir viele tolle Momente
Fly safe & have fun

Werde Teil der U-Turn-Piloten-Community:



U-TURN PARAGLIDERS

INFINITY 5

SICHERE LEISTUNG

Der INFINITY5 ist ein Strecken-Flügel, der jeden Klassen- Aufsteiger mit Sicherheit nach oben bringt. Der endlose Flugspaß mit dem legendären INFINITY-Feeling geht in die 5. Generation. So stand bei der Entwicklung alles unter der Prämisse eines ehrlichen Lowend-B-Flügels mit maximalem Wohlfühl-Faktor. Um dessen Charakter auf den Zeitgeist zu übersetzen, wurde der Flügel von Grund auf neu konzipiert und mit allen neusten Konstruktions-Features ausgestattet. So konnten den beispiellos gutmütigen Eigenschaften jede Menge Leistung abgewonnen werden.

Der INFINITY 5 setzt neue Maßstäbe in der sicheren Leistung. Das Sportklassen-Feeling transportiert der exzellente Gleiter mit ausgesprochen toleranten Reaktionen im Extremflugverhalten. Ein echter Lowend-B-Flügel, der mit seiner starken Leistung überrascht. Der INFINITY ist bekannt für seine ausgezeichneten Steigeigenschaften, zusätzlich ermöglichte das neue Konzept eine deutliche Steigerung der Geschwindigkeit. So konnte die Streckung des Flügelkonzepts mit jedem neuen Prototypen nach oben geschraubt werden, ohne dass der Gutmütige Konzept-Charakter verloren ging. Der schnittige Flügel liegt satt in der Luft und behält seine Flugruhe selbst in turbulenter Luftmaße bei. Souverän schneidet er die Luft mit dem starken Willen an die Basis. Der INFINITY 5 lässt sich durch sein präzises Handling sehr gut zentrieren, ohne dass er sich aufstellt oder eintaucht. Seine Gleiteigenschaften verdeutlichen die konstruktive Verwandtschaft zu seinem großen Bruder CROSSROCK. Bereits beim Start kommt das ausgewogene Gesamtkonzept zu tragen und begünstigt das einfache Abheben.

Chefkonstrukteur Ernst Strobl optimierte die Streckung in mehreren Schritten. Die enorme Gutmütigkeit des Flügel-Konzepts ließ eine Verschärfung und somit den hohen Leistungszuwachs zu. Der INFINITY5 ist mit einer Sharknose (SNP) ausgestattet, die für mehr Stabilität bei höheren Geschwindigkeiten sorgt. Das 3D Shaping (3DS) verleiht der Eintrittskante eine dynamische Spannung und erhöht, in Kombination mit der Precision Profile Nose (PPN), die Profiltreue im Nasenbereich. Aufwändige Berechnungen der Flügel-Vorspannung und ein präzises Ballooning verhelfen dem Profil zur perfekten Umströmung. Das High Pressure Crossport Design (HPCD) optimiert die Querbelüftung der Crossports und schafft einen ausgewogenen Innendruck des Flügels. An der Flügel-Hinterkante verleihen Miniribs (MRB) dem Profil die Formtreue und optimieren die Aerodynamik bei Steuerimpulsen. Das Leinen-Setup ist mit drei Stammleinen sehr übersichtlich gehalten. Die Leinen-Ebenen sind farblich abgesetzt, was der Übersicht beim Sortieren und im Flug eine große Hilfe signalisiert.

Beim Materialmix wurde der Fokus auf maximale Haltbarkeit gelegt. Die Top-Materialien Dokdo 30 und Dokdo 20 sorgen gleichermaßen für geringes Gewicht und hohe Abriebfestigkeit. Gerade beim harten Einsatz im SchulungsBetrieb sorgt der Materialmix für hohe Langzeitbeständigkeit und optimiert die Formtreue dauerhaft. Ein überschaubares Leinenkonzept mit wenigen Stammleinen sorgt für ein einfaches Handling und gute Übersicht beim Groundhandling.

INFINITY5

Verwendungszweck

Der INFINITY5 ist ein Strecken-Flügel, der jeden Klassen- Aufsteiger mit Sicherheit nach oben bringt. Ein echter Lowend-B-Flügel, der mit seiner starken Leistung überrascht. Der INFINITY ist bekannt für seine ausgezeichneten Steigeigenschaften, zusätzlich ermöglichte das neue Konzept eine deutliche Steigerung der Geschwindigkeit. Der INFINITY5 wurde ausschließlich für die einsitzige Nutzung gebaut und ist ein leichtes Luftsportgerät, mit einer Leermaße von weniger als 120kg in der Sparte Gleitschirm. Der INFINITY5 ist mustergeprüft und nach LTF / EN – B klassifiziert.

MUSTERPRÜFUNG:

Prüfrichtlinie: LTF 91/09 & EN 926 -1:2016, 926-2:2013

Prüfstelle: Deutscher Hängegleiterverband e.V. im DAeC

Motorisierter Flugbetrieb

Der INFINITY5 eignet sich aufgrund seiner hervorragenden Starteigenschaften, seines unproblematischen Handlings und hohen Trimm Speed auch für den motorisierten Einsatz.

Bitte beachte, dass im motorisierten Betrieb KEINE ACRO MANÖVER erlaubt sind.

Die extrem hohe Flächenbelastung durch das zusätzliche Motorengewicht bringt auch den U-Turn INFINITY5 an seine Belastungsgrenzen. Derzeit verfügt kein U-Turn INFINITY5 über eine Motoren Zulassung. Die zulässigen Gewichtsgrenzen dürfen nicht überschritten werden!



Windenschlepp

Der U-Turn INFINITY5 bietet durch seine ausgezeichneten Starteigenschaften und den hohen Trimmspeed beste Voraussetzungen für den Windenschlepp. Folgendes ist beim Windenschlepp zu beachten:

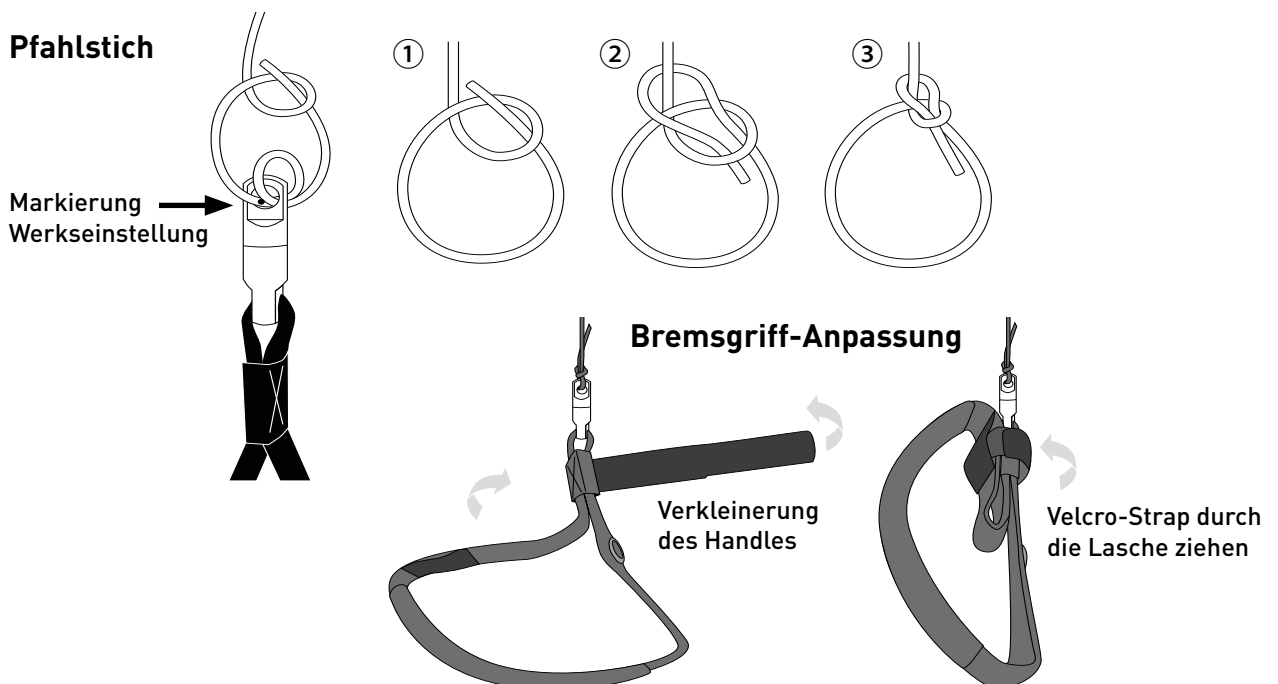
- Der U-Turn INFINITY5 darf nicht über 100 kp Schleppleinenzug geschleppt werden
- Sofern man nicht auf seiner "Hauswinde" schleppt ist es unverzichtbar sich mit den örtlichen Gegebenheiten vertraut zu machen. Jeder Gast in einem fremden Fluggelände muss sich von den lokalen Piloten einweisen lassen.
- Schleppe den U-Turn INFINITY5 niemals mit Zuladung außerhalb der zugelassenen Gewichtsgrenzen.
- Alle am Windenbetrieb beteiligten Personen und Einrichtungen müssen über die jeweils vorgeschriebenen Befähigungsnachweise bzw. Zulassungen für das Schleppen von Gleitschirmen an der Winde verfügen. Dies gilt für Pilot, Windenführer, Schleppleinrichtung, Schleppklinke sowie alle weiteren Einrichtungen, für die ein Befähigungsnachweis vorgeschrieben ist.

Grund- und Bremsleineneinstellung

Die ausgelieferte Bremsleineneinstellung entspricht 0-Leerweg plus 5 cm Vorlauf. Die Hinterkante muss bei vollständig freigegebenen Steuerleinen und maximal beschleunigtem Flug ungebremst und ohne jeglichen Zug frei stehen. Sollten die Bremsleinen nachjustiert werden, muss auf ausreichenden Vorlauf geachtet werden. Auf keinen Fall dürfen die Bremsen zu kurz eingestellt sein, da der Schirm dadurch bereits in der Grundeinstellung angebremst würde. Diese Situation kann lebensgefährliche Folgen haben!

Bei der Fixierung der Bremsgriffe ist darauf zu achten, dass beide Steuerleinen symmetrisch eingestellt sind und dass ein dauerhafter Knoten verwendet wird. Dafür am besten eignet sich der Spieren- oder Pfahlstich. Trotz exzellenter Rutschfestigkeit ist die Schwächung der Leinen minimal.

Pfahlstich



Sicherheitsvorkehrungen

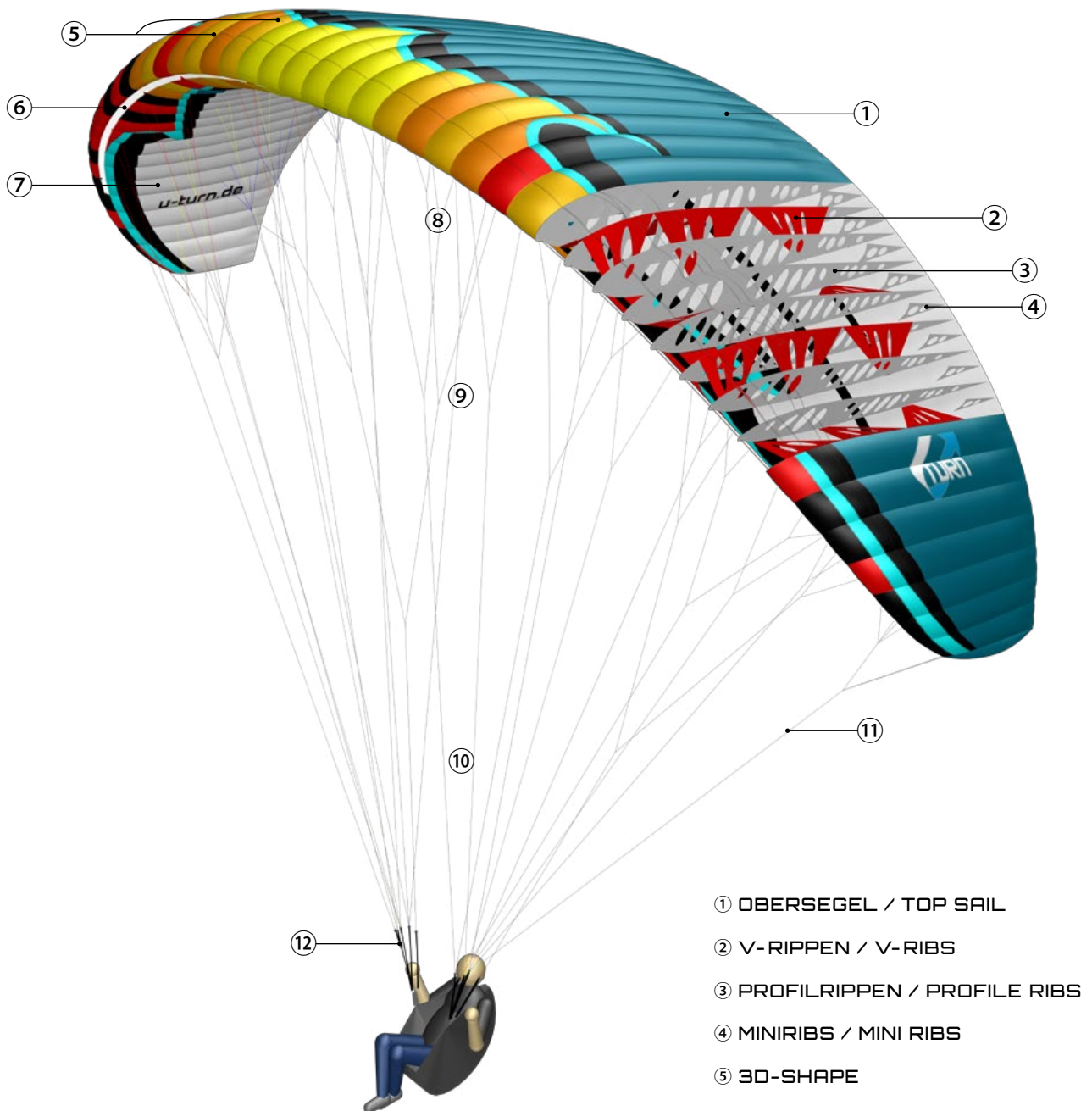
- Vor dem ersten Flug muss die Kappe, Leinen, alle Verbindungen und Vernähtungen, die Schängel, Bremsleinen und Bremsleinenknoten so wie evt. verdrehte Leinen von entsprechend ausgebildetem Personal gecheckt und im Typenschild bestätigt werden.
- Mache deinen ersten Flug in einem von dir bekannten Fluggebiet und bei ruhigen Bedingungen.
- Teste dein U-Turn INFINITY5 nur über Wasser.
- Bei einem „Dynamischen Flug“ wirkt nicht nur die Belastung auf dich, sondern auch auf den Schirm. Unterschätze diesen Zustand nicht!
- Fliege dein U-Turn INFINITY5 immer mit mindestens einem Rettungsgerät!
- Die Einhaltung der im jeweiligen Land gültigen luftrechtlichen Gesetze und Vorschriften ist zu beachten.
- Das erfolgreiche Absolvieren der entsprechenden Ausbildung und das aktuelle Vorhandensein des entsprechenden Kenntnisstandes / die aktuelle Flugerfahrung sind Voraussetzungen für den Gebrauch des U-Turn INFINITY5.
- Die Verwendung von geeigneten, geprüften und im jeweiligen Land zugelassenen Zubehör (Helm, Gurtzeug, Rettungsgerät) ist Voraussetzung für den Gebrauch des U-Turn INFINITY5.
- Führe vor jedem Start eine sorgfältige Materialkontrolle deiner Ausrüstung (Obersegel, Untersegel, Rippen, insbesondere der Leinen, Karabiner, Gurtschnallen, Tuch, Speedsystem usw. durch. Ein Flug mit einem Riss im Schirm oder Leine kann lebensgefährlich sein.
- Vergewissere dich stets, dass das Fluggerät sich in einem flugtüchtigen Zustand befindet und die vorgeschriebenen Nachprüfungen erfolgt sind.
- Sei dir im Klaren, dass du als Pilot körperlich und psychisch in der Lage sein musst, den Flug unbeeinträchtigt durchzuführen. Du musst dich voll und ganz auf das Fliegen konzentrieren, um unangenehme Flugzustände evtl. vermeiden zu können. Die meisten Unfälle sind auf Pilotenfehler zurückzuführen.
- Fliege nie in der Nähe von Hochspannungsleitungen, Flughäfen und Autobahnen, über Menschen hinweg oder bei Gewitter! Du könntest sonst das Leben und die körperliche Unversehrtheit Dritter und/oder dein eigenes gefährden und handelst gleichzeitig grob fahrlässig! Der Mindestabstand darf in keinem Moment 50m unterschreiten. Bei Flughäfen beträgt dieser 5 km.
- Informieren dich im Wetterbericht und vor Ort über die vorherrschenden Wetterverhältnisse. Benutze den U-Turn INFINITY5 nur bei Windstärken, bei denen du in der Lage bist, den Schirm 100 % zu kontrollieren. Benutze den U-Turn INFINITY5 nicht, wenn die Windverhältnisse stark schwanken. Verwende den Schirm nie bei nahenden Gewitterstürmen oder wenn die Wahrscheinlichkeit der Entwicklung von Gewittern hoch ist. Lande bei herannahendem Gewitter sofort!
- Das Kunstflugfliegen ist generell verboten und lebensgefährlich. Unberechenbare Fluglagen können auftreten, die außer Kontrolle geraten. Dabei besteht die Gefahr der Überbelastung von Material und Pilot.



BEACHTEN: Die Missachtung einer oder mehrerer Sicherheitsvorkehrungen kann dazu führen, dass aus Flugspaß ein lebensgefährliches Ereignis wird.

GERÄTEBESCHREIBUNG

Kurzbeschreibung

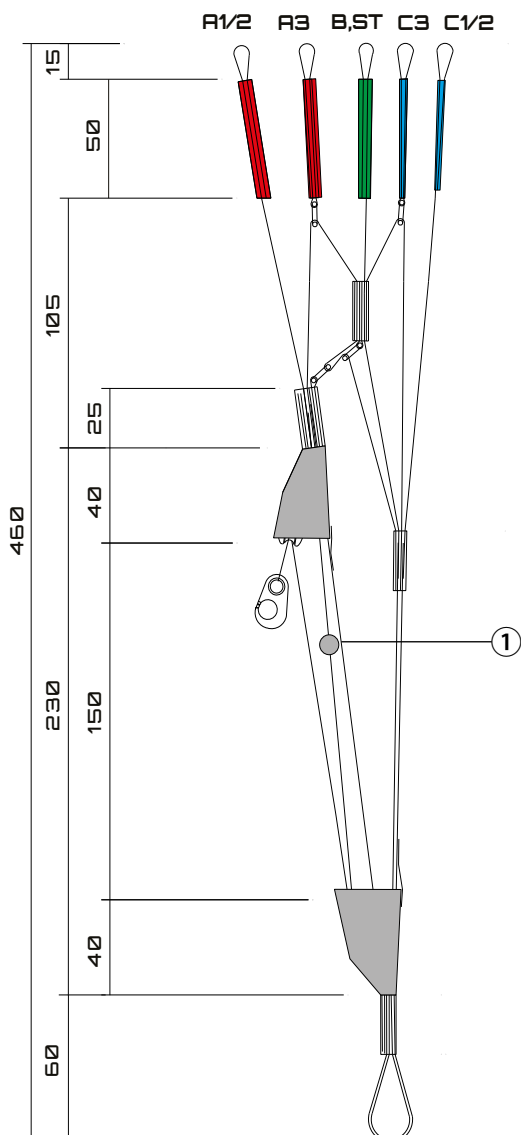


- ① OBERSEGEL / TOP SAIL
- ② V-RIPPEN / V-RIBS
- ③ PROFILRIPPEN / PROFILE RIBS
- ④ MINIRIBS / MINI RIBS
- ⑤ 3D-SHAPE
- ⑥ SHARKNOSE
- ⑦ UNTERSEGEL / BOTTOM SAIL
- ⑧ GALERIELEINEN / TOP LINES
- ⑨ MITTELLEINEN / MIDDLE LINES
- ⑩ STAMMLEINEN / MAIN LINES
- ⑪ STABILOLEINE / STABILO LINE
- ⑫ TRAGEGURTE / RISERS

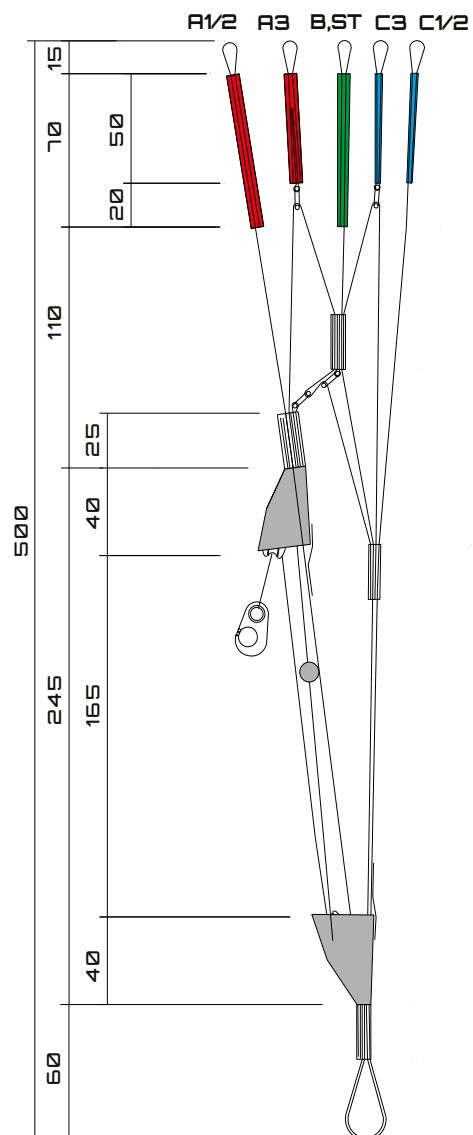
Tragegurte

Die A- und B- Tragegurten sind farblich differenziert, um sowohl beim Start wie beim Schnellabstieg mittels B-Stall eine eindeutige Identifizierung zu gewährleisten. Andere einstellbare, entfernbare oder variable Vorrichtungen sind nicht vorhanden. Anzahl Tragegurte: 3+1. Die Tragegurte des U-Turn INFINITY5 bestehen aus 10mm Dyneema tubewebbing

INFINITY 5 XS / S



INFINITY 5 SM / M / L



① ZWEISTUFIGER BESCHLEUNIGER

Durch eine mittels Knoten fixierte Kugel ist der Beschleuniger in zwei Stufen geteilt. Die erste Stufe wird dreifach Übersetzt. Durch greifen der Kugel reduziert sich der Weg auf eine doppelte Übersetzung, wodurch sich der Druck erhöht und der Beschleunigungsweg verkürzt wird. Der maximale Beschleunigerweg beträgt 150mm (XS/S) 165 (SM/M/L).

Beschleunigungssystem

Der U-Turn INFINITY5 ist mit einem sehr effektiven Fußstrecker-Beschleunigungssystem ausgerüstet. Es erhöht die Geschwindigkeit bei Betätigung bis ca. 15 km/h, je nach Schirmgröße und Pilotengewicht bzw. Flächenbelastung. Durch das Ebenen gesteuerte Beschleunigungssystem wird die Profilform im beschleunigten Flug beibehalten, wodurch die herausragenden Flug-Eigenschaften auch bei hoher Geschwindigkeit erhalten bleiben.

Die erhöhte Geschwindigkeit im beschleunigten Flug bewirkt aber auch eine gesteigerte Dynamik in Extrem-Flugsituationen wie etwa Einklapper.

*Betätige deshalb den Beschleuniger immer nur so,
dass du dich unter deinem Schirm jederzeit wohl fühlst.*

Das Beschleunigungssystem muss vor dem ersten Flug eingestellt werden. Dazu werden die Verbindungsleinen des Fußbeschleunigers mittels Brummelhaken mit dem Beschleunigungssystem am Tragegurt verbunden. Um die richtige Einstellung vorzunehmen sollte das Gurtzeug aufgehängt werden, damit Du in Flugposition sitzen kannst. Die angehängten Tragegurte lässt du dir am besten von jemandem hochhalten. Bei Betätigung des Fußbeschleunigers sollte bei gestreckter Beinhaltung Rolle auf Rolle aufeinander stehen. Der Fußbeschleuniger ist dann optimal eingestellt, wenn du den gesamten Beschleunigungsweg nutzen kannst.

Das zweistufige Beschleunigungssystem ermöglicht auch eine exakte Feinjustierung an dein Gurtzeug (Fußbeschleuniger). Durch Verschieben des Knotens, welcher die Kugel fixiert, können Beschleunigungsweg und -druck individuell angepasst werden.

- Wird der Knoten in Richtung Gurtzeugaufhängung (unten) verschoben, erfolgt der Übergang zur zweiten Stufe früher, womit sich der Beschleunigerweg verkürzt
- Wird der Knoten in Richtung Leinenschlösser (oben) verschoben, erfolgt der Übergang zur zweiten Stufe später, der Beschleunigerweg wird länger.



BEACHTEN: Es ist unbedingt darauf zu achten, dass der Beschleuniger nicht zu kurz eingestellt ist, damit der Schirm nicht vorbeschleunigt wird.

TECHNISCHE DATEN U-TURN INFINITY5

	XS	S	SM	M	L
Recommended Start weight Empfohlenes Startgewicht	55 - 65 kg	65 - 75 kg	75 - 90kg	90 - 105 kg	105 - 120 kg
Extended Start weight Erweitertes Startgewicht	55 - 70 kg	65 - 80 kg	75 - 95 kg	90 - 110 kg	105 - 128 kg
Flat area Fläche ausgelegt	20,97m ²	22,97m ²	24,97m ²	27,07m ²	29,16m ²
Projected area Fläche projiziert	17,91m ²	19,62m ²	21,33m ²	23,12m ²	24,91m ²
Flat wingspan Spannweite ausgelegt	10,55m	11,04m	11,51m	11,98m	12,44m
Projected wingspan Spannweite projiziert	8,43m	8,82m	9,20m	9,58m	9,94m
Flat AR Streckung ausgelegt	5,3	5,3	5,3	5,3	5,3
Projected AR Streckung projiziert	3,97	3,97	3,97	3,97	3,97
Chord: center / wingtip Flügeltiefe: Mitte / Stabulo	2,431m / 0,689m	2,545m / 0,721m	2,653m / 0,752m	2,762m / 0,783m	2,867m / 0,812m
V-trim V-Trim	37 - 38 km/h	37 - 38 km/h	37 - 38 km/h	37 - 38 km/h	37 - 38 km/h
V-max V-Max.	50-51 km/h	50-51 km/h	50-51 km/h	50-51 km/h	50-51 km/h
Bridle height Abstand Tragegurt-Kappe	6,695m	7,065m	7,348m	7,62m	7,947m
Nr. of cells Zellenanzahl	50	50	50	50	50
Glider weight Gewicht	4,56 kg	4,87 kg	5,28 kg	5,56 kg	5,86 kg
Bridle length Gesamt Leinenlänge	196,5m	207,5m	238,5m	272,3m	305,5m
Line diameter Leinendurchmesser	0,7 / 1,0 / 1,2 / 1,4 1,6 / 1,9 mm	0,7 / 1,0 / 1,2 / 1,4 1,6 / 1,9 mm	0,7 / 1,0 / 1,2 / 1,4 1,6 / 1,9 mm	0,7 / 1,0 / 1,2 / 1,4 1,6 / 1,9 mm	0,7 / 1,0 / 1,2 / 1,4 1,6 / 1,9 mm
Speed system / trimmer Fuß Beschleuniger / Trimmer	Yes / No Ja / Nein	Yes / No Ja / Nein	Yes / No Ja / Nein	Yes / No Ja / Nein	Yes / No Ja / Nein
Certification Zulassung	EN-B / LTF-B	EN-B / LTF-B	EN-B / LTF-B	EN-B / LTF-B	EN-B / LTF-B
Certified standards and procedures Angewandte Testverfahren	LTF 91/09 & EN 926-1:2006, 926-2:2013	LTF 91/09 & EN 926-1:2006, 926-2:2013	LTF 91/09 & EN 926-1:2006, 926-2:2013	LTF 91/09 & EN 926-1:2006, 926-2:2013	LTF 91/09 & EN 926-1:2006, 926-2:2013
Folding lines used for certification Faltlinien für Testflüge benutzt	No Nein	No Nein	No Nein	No Nein	No Nein
Certification No. Zulassungsnummer	DHV GS-01-2418-18	DHV GS-01-2417-18	DHV GS-01-2415-18	DHV GS-01-2419-18	DHV GS-01-2416-18

Errors and omissions expected. Subject to change without notice. Reproduction in whole or in part without written permission of U-Turn GmbH is prohibited.
Irrtümer, Druckfehler und Änderungen bleiben vorbehalten. Nachdruck auch auszugsweise, nur mit schriftlicher Genehmigung der U-Turn GmbH.

PILOTENPROFIL

Anforderungen

Der INFINITY 5 wird alle Klassenaufsteiger begeistern, die mit Wohlbefinden auf Strecke gehen wollen. Er eignet sich für talentierte Einsteiger (Land mit LTF/EN-B-Schulungszulassung) ebenso wie für erfahrene Streckenjäger die mit einem hohen Maß an Sicherheitsreserven aufdrehen wollen. Dabei bietet der Allroundflügel einen endlosen Spaßfaktor mit viel Leistungspotenzial.

Dennoch möchten wir dich dazu auffordern, den Flugsport immer mit der nötigen Vorsicht und Respekt zu betreiben. Dazu gehört auch eine fundierte Flugvorbereitung, sowie die Auseinandersetzung mit den meteorologischen Gegebenheiten und der richtigen Einschätzung der Wetterlage. Agiere defensiv, da der **Spaßfaktor deutlich steigt wenn der Risikofaktor sinkt.**

Umweltbezogene Aspekte

Verantwortungsbewusster Umgang gegenüber Mitmenschen und Natur ist für uns ebenso selbstverständlich, wie gegenüber jedem einzelnen Piloten. Deshalb möchten wir dich hiermit aufrufen unseren Sport in Respekt mit der Umwelt zu betreiben. Das sensible biologische Gleichgewicht im Gebirge fordert Rücksicht, dazu gehört dass keinen Müll hinterlassen wird und vorhandene Wege für den Zustieg zu den Startplätzen benutzt werden. Gerade am Startplatz ist auf unnötigen Lärm zu verzichten.



DER FLUG

Flugpraxis

Diese Betriebsanleitung geht nur auf die Punkte der Flugtechnik ein, die für den U-Turn INFINITY5 relevant sind. Sie kann und soll eine fundierte Flugausbildung in einer anerkannten Flugschule nicht ersetzen! Ohne Flugausbildung und entsprechende Erfahrung ist das Fliegen mit Gleitschirmen lebensgefährlich!

Start

Nachdem der Gleitschirm ausgepackt und halbkreisförmig ausgelegt wurde, sind folgende Punkte zu beachten:

- Der Gleitschirm sollte so ausgelegt werden, dass beim Aufziehen mit den A-Tragegurten die Leinen in der Mitte des Schirms gleichmäßig und etwas früher gespannt sind als die an den Flügelenden. Dies gewährleistet einen leichten und richtungsstabilen Start.
- Beim Auslegen bitte die Windrichtung beachten, damit beim Aufziehen gegen den Wind beide Hälften des Gleitschirmes symmetrisch aufsteigen können.
- Sind die Tragegurte nicht verdreht, und laufen die Bremsleinen frei durch die Führungen zur Hinterkante des Schirmes.
- Es dürfen keine Leinen unter der Schirmkappe durchlaufen. Ein Leinenüberwurf beim Start kann verhängnisvolle Folgen haben.
- Der 5-Punkte-Check darf selbstverständlich nicht vergessen werden.
Beim 5-Punkte-Check wird folgendes geprüft:
 1. Angeschnallt (Helm, Gurtzeug und Karabiner geschlossen)
 2. Eingehängt (Tragegurte nicht verdreht im Karabiner eingehängt, Beschleuniger korrekt eingehängt, Karabiner verschlossen)
 3. Leinen (A-Leinen oben, sämtliche Leinen sortiert, Bremsleine läuft frei zur Bremsrolle)
 4. Kappe (Kappe liegt bogenförmig mit geöffneter Eintrittskante am Start)
 5. Wind und Luftraum (Wind passend für den Start, Luftraum frei)

Die Schirmmitte des U-Turn INFINITY5 ist durch das U-Turn-Logo an der Eintrittskante gekennzeichnet. Es genügt, ausschließlich die A-Haupttragegurte in die Hand zu nehmen. Da der U-Turn INFINITY5 nur wenig Tendenz zum Vorschießen zeigt, muss er in der Startphase nur wenig angebremsst werden. Eventuelle Richtungskorrekturen mit den Bremsen sollten erst unternommen werden, wenn die Kappe bereits über dem Piloten steht, da der Schirm sonst durch zu starkes Anbremsen wieder zurückfallen kann. Die übrigen Gurte, sollen in der Startphase nicht gegriffen werden. Mit gleichmäßigem Zug, aber insgesamt nur leichtem Startimpuls wird die Kappe gefüllt. Anders als bei herkömmlichen Schirmen ist es nicht nötig, den U-Turn INFINITY5 mit starken Aufziehbewegungen oder gar einigen schnellen Schritten zu füllen. Dies gilt auch bei wenig Wind und sogar Nullwind. Dosiertes Aufziehen ist die einfachste und sicherste Art, den U-Turn INFINITY5 zu starten. Hat sich der Pilot vergewissert, dass die Kappe vollständig geöffnet über ihm steht, fällt die endgültige Entscheidung zum Start. Nach einigen dynamischen Schritten hebt der Pilot ab.

Kurvenflug

Der U-Turn INFINITY5 hat eine hohe Wendigkeit und reagiert auf Steuerimpulse direkt und ohne Verzögerung. Durch Gewichtsverlagerung lassen sich optimal flache Kurven mit minimalem Höhenverlust fliegen. Eine kombinierte Steuertechnik aus dosiertem Zug der kurveninneren Bremsleine und Gewichtsverlagerung eignet sich bestens für jeden Kurvenflug. Den Kurvenradius bestimmt der Bremsleinenzug. Ab ca. 75% einseitigem Bremsleinenzug nimmt der U-Turn INFINITY5 eine deutliche Seitenneigung ein und fliegt eine schnelle und steile Kurve, die zur Steilspirale verlängert werden kann.



BEACHTEN: Wird eine Bremsleine zu abrupt durchgezogen, kann die Kappe negativ drehen!

Aktives Fliegen

In turbulenter Luft sollte der U-Turn INFINITY5 beidseitig leicht angebremst geflogen werden. Eine Vergrößerung des Anstellwinkels bewirkt mehr Stabilität des Schirms. Achte beim Einfliegen in starke Thermik oder bei sehr ruppigen Verhältnissen darauf, dass die Gleitschirmkappe nicht hinter dir zurückbleibt. Verhindern lässt sich dies durch lockern der Bremsen, um beim Einfliegen in den Aufwindbereich etwas Geschwindigkeit aufzunehmen. Wenn die Fläche beim Verlassen eines Bartes oder beim Einfliegen in Abwindbereiche vor dich kommt, muss der Gleitschirm entsprechend angebremst werden. Beim durchfliegen von Abwindzonen ist der beschleunigte Flug durchaus sinnvoll. Der U-Turn INFINITY5 besitzt durch seine Konstruktionsweise eine hohe Eigenstabilität. Ein aktiver Flugstil in turbulenter Luft (wie oben beschrieben) trägt jedoch deutlich zur Erhöhung der Sicherheit bei. Ein Einklappen und Deformieren der Kappe kann durch aktives Fliegen verhindert werden.

Landung

Bereite dich in ausreichender Höhe auf die Landung vor. Der U-Turn INFINITY5 lässt sich aufgrund seiner ausgezeichneten Flare-Eigenschaften völlig unkompliziert landen, wenn man im richtigen Moment anbremst. Aus einem geraden Endanflug gegen den Wind läßt man den Gleitschirm mit Normalfahrt ausgleiten und richtet sich rechtzeitig im Gurtzeug auf. Entsprechend den Windverhältnissen werden die Bremsen in ca. 1 m Höhe entschlossen und zügig bis über den Stallpunkt durchgezogen, bei starkem Gegenwind ist dies dosiert durchzuführen. Landungen aus Steilkurven heraus und schnelle Kurvenwechsel vor der Landung sind wegen der damit verbundenen Pendelgefahr zu vermeiden!



BEACHTEN: Bei Starkwindstarts, Groundhandling und der Landung kann die Eintrittskante mit sehr hoher Geschwindigkeit in den Boden einschlagen. Dies ist zu vermeiden, da sonst Profilrisse, Beschädigungen der Nähte oder des Tuches entstehen können.

SCHNELLABSTIEG

Sollte es aufgrund besonderer Wettersituationen wie z.B. Gewitter, Frontaufzug, extreme Aufwindsituationen oder anderer Gefahren erforderlich sein, gezielt rasch die vorhandene Höhe abzubauen, bieten sich nachfolgende Möglichkeiten dazu an:



BEACHTEN: Die beschriebenen Manöver zum Schnellabstieg belasten deinen Gleitschirm über das normale Maß hinaus und sollten deshalb nur zum Training oder in Notsituationen angewandt werden.



„Ohren anlegen“

Beidseitig werden nacheinander die dafür vorgesehenen äußersten A2-Tragegurte (am oder über dem Leinenschloß fassen) 15 - 20cm heruntergezogen und die Außenflügel zum Einklappen gebracht. Die Bremsgriffe werden zusammen mit den heruntergezogenen A-Leinen in der Hand gehalten. Zur zusätzlichen Stabilisierung und zur Erhöhung der Sinkgeschwindigkeit sollte zusätzlich das Beschleunigungssystem aktiviert werden. Der Schirm bleibt über Gewichtsverlagerung voll steuerbar und fliegt mit erhöhter Sinkgeschwindigkeit (4-7m/sec, je nach Anzahl eingeklappter Zellen) geradeaus. Läßt der Pilot die A-Leinen los, öffnen sich die eingeklappten Zellen. Sollte dies einmal nicht der Fall sein, kann das Ausklappen durch kurze, kräftige Pumper eingeleitet werden. Das „Ohren anlegen“ ist aufgrund der erhöhten Flächenbelastung ein sehr stabiler Flugzustand und auch bei turbulenten Verhältnissen sehr gut durchzuführen. Beachten Sie bitte, dass sich beim Einklappen der Außenflügel die Trimmgeschwindigkeit in der Regel reduziert, was jedoch durch Betätigung des Fußbeschleunigers kompensiert werden kann. Das Ohren anlegen in Kombination von Körperverlagerung, so dass der Schirm in eine Spirale geht, erreicht die stärksten Sinkwerte. Diese Abstiegshilfe wird immer öfters in Sicherheitstraining beigebracht. Man sollte dabei beachten dass der Schirm unter Extrembelastung steht, sollte man dieses Manöver doch einmal benötigen, empfehlen wir ein Check danach.



B-Stall

Eine weitere sehr effiziente Methode ist der B-Stall. Der B-Leinenstall gilt allgemein als einfachste Abstiegshilfe. Doch Vorsicht, bei falscher Ausführung ist er alles andere als harmlos! Der B-Leinenstall erlaubt Ihnen eine Sinkgeschwindigkeit von 6 bis über 9 m/s. Orientieren Sie sich über den Luftraum unter und hinter Ihnen bevor Sie einen B-Stall einleiten. Achten Sie auf ausreichende Höhe. Zum Einleiten ergreifen Sie die beiden B-Gurte über den Leinenschlössern. Die Bremsen immer in den Händen, ziehen Sie die B-Tragegurte nun gleichmäßig und symmetrisch auf Schulter bis Brusthöhe herunter. Nun bleiben Sie in dieser Position. Ihr Segel wird anhalten, der Schirm wird sich teilweise entleeren und über Ihren Kopf stabilisieren. Dabei kippt der Schirm etwas nach hinten weg, was Sie auf gar keinen Fall dazu verleiten darf die B-Leinen gleich wieder frei zu geben. Starkes Vorschiesen und Pendeln wäre die Folge. Erst wenn das Segel sich über Ihrem Kopf stabilisiert hat, darf mit der Ausleitung begonnen werden. Dazu bringen Sie die B-Tragegurte zügig und symmetrisch in Ihre Ausgangslage zurück. Wir empfehlen, die Gurte nicht einfach los zu lassen, da dies enorme mechanische Kräfte auf Tuch, Nähte und Leinen zur Folge hat. Was Sie tun müssen, wenn Sie wieder unerwartet in einen Sackflug geraten sollten, können Sie im Abschnitt „Extremflugmanöver“ lesen.

EXTREME FLUGMANÖVER

Obwohl der U-Turn INFINITY5 über eine sehr hohe aerodynamische Stabilität verfügt, kann das Gerät durch Turbulenzen oder Pilotenfehler in extreme Fluglagen geraten. Die beste Methode, in einem solchen Fall ruhig und richtig reagieren zu können, ist die Teilnahme an einem Sicherheitstraining. Hier lernt der Pilot unter professioneller Anleitung, extreme Fluglagen zu beherrschen. Extreme Flugmanöver dürfen nur bei ruhiger Luft und in ausreichender Höhe unter professioneller Anleitung (Sicherheitstraining) ausgeführt werden. Auf die bestehende Rettungsschirmpflicht sei hier nochmals deutlich hingewiesen. Die im nachfolgenden Abschnitt beschriebenen extremen Flugfiguren und Flugzustände können absichtlich, durch Turbulenzen bedingt oder durch Pilotenfehler herbeigeführt werden. Jeder Pilot kann in diese Flugzustände geraten. Alle hier aufgeführten extremen Flugfiguren und Flugzustände sind gefährlich, wenn sie ohne adäquates Wissen, ohne genügend Sicherheitshöhe und ohne entsprechende Einweisung durchgeführt werden. Die falsche Ausführung der hier beschriebenen Flugfiguren und Flugzustände kann lebensgefährlich sein!

Steilspirale

Wie beim Kurvenflug ist das Einleiten der Steilspirale mit dem U-Turn INFINITY5 sehr einfach. Die Steilspirale führt zu sehr guten Sinkwerten (mit bis zu ca. 15–20 m/s). Um die Steilspirale in extremen Situationen sicher einsetzen zu können, sollte sie bei ruhigen Verhältnissen geübt werden. Sie bewegen sich innerhalb der Luftmasse senkrecht nach unten. Unterschätzen Sie nicht die auf den Piloten wirkenden G-Kräfte bei einer effektiven Spirale.

Der Schirm hat ein starkes Abkippen auf die Nase, wenn die Schräglage beim Spiralen zunimmt. Das Verhalten ist sehr dynamisch und sollte mit nachlassen des Bremsleinenzug auf der Kurveninnenseite bzw mit der Außenbremse entsprechend pilotiert und nur entsprechend Fachlich unterstützt geübt werden.



BEACHTEN: Bei zu rascher Einleitung besteht die Gefahr, dass die Kappe negativ dreht. In diesem Fall die Bremse wieder freigeben und erneut dosiert die Spirale einleiten.

Wingover

Für einen Wingover muss der Pilot im Wechsel Rechts- und Linkskurven mit stärker werdender Kurvenneigung fliegen, bis die gewünschte Kurvenneigung erreicht ist. Das Einklappen des Flügelendes wird durch leichtes anbremsen beim Auf und/oder Abschwung verhindert. Ein Einklappen droht beim U-Turn INFINITY5 normalerweise nur bei sehr hohen Kurvenneigung. Mit abwechselnder Körpverlagerung während des anbremsen ermöglicht es, möglichst hohe Wingover zu erfliegen.

Frontklapper

Ein durch Turbulenzen verursachter, negativer Anstellwinkel oder das beidseitige Herunterziehen der A-Tragegurte durch den Piloten bewirkt ein frontales Einklappen der Anströmkannte. Der U-Turn INFINITY5 beendet einen Frontklapper schnell und selbständig. Gleichmäßig symmetrisches, oberflächiges Pumpen der Bremsen kann die Wiederöffnung unterstützen.

Klapper

Obwohl der U-Turn INFINITY5 über eine sehr hohe aerodynamische Stabilität verfügt, kann starke Turbulenz zu seitlichem Einklappen der Kappe führen. Dies ist normalerweise unkritisch und ein selbständiges Wiederöffnen erfolgt unmittelbar. Das Wiederöffnen kann durch kräftiges Anbremsen (Pumpen) der betroffenen Seite bei gleichzeitigem gegensteuern auf der offenen Seite unterstützt werden. Bei großflächigen Einklappern ist das Gegensteuern dosiert durchzuführen, um die Strömung an der positiven Seite des Schirms nicht komplett abreißen zu lassen und in eine Vrille zu geraten.

Damit es besser “nicht klappt”

Tips und Tricks vom U-Turn Chefentwickler, Test- und Wettkampfpiloten Ernst Strobl

Seitliche Einklapper, besonders in Bodennähe, gehören immer noch zur häufigsten Unfallursache beim Gleitschirmfliegen. Damit es besser “nicht klappt” oder wenn’s nun mal schon geklappt hat keinen Stress gibt, anbei ein paar Tips und Tricks vom U-Turn Entwickler, Test- und Wettkampfpiloten Ernst Strobl: Die wichtigste Maßnahme, um Einklapper im Vorfeld zu vermeiden, ist die Wahl des richtigen Schirms. Leider fliegen viele Piloten ein Gerät, das sie überfordert. Also: lieber eine Klasse niedriger, dafür in der Thermik aber eine Stufe höher fliegen. So bleibt der Flugspaß am sichersten. Zur Optimierung des Gespürs für den Schirm kann ich folgende Übung empfehlen: Stelle dich bei geeignetem Wind auf eine Wiese und trainiere am Boden. Ziehe den Schirm auf und versuche dabei, ihn möglichst lange ohne Blick zum Gerät in der Luft zu halten. Dieses Training sensibilisiert das Gefühl zum Schirm und ist Voraussetzung für optimales “aktives Fliegen” - übrigens das Zauberwort zur Vermeidung von Einklappern! Enorm wichtig, speziell beim Fliegen in Bodennähe, ist die aufmerksame Betrachtung des Geländes. Schau, ob Hindernisse vorhanden sind, die möglicherweise Turbulenzen verursachen. Diese können durch Baumreihen, Scheunen o.ä. verursacht werden. An thermisch aktiven Tagen ist mit Ablösungen zu rechnen, z.B. an gemähten Landeplätzen! Konzentriere dich bei turbulenten Verhältnissen ganz besonders. Achte auf den Schirm, Klapper kündigen sich meistens an. Leichtes Anbremsen bei Turbulenzen verhindert bereits die meisten Einklapper. Sollte der Schirm unvorhergesehen in Bodennähe klappen, versuche nicht um jeden Preis, ein Wegdrehen zu verhindern. Es droht die Gefahr, die noch offene Seite zu stark anzubremsen, so dass die Strömung abreißt und ein Stall oder Sackflug eintritt. Lieber die mäßige Wegdrehgeschwindigkeit nutzen, um die geschlossene Seite wieder zu öffnen. Also dosiertes Anbremsen der offenen Seite und je nach Größe der weggeklappten Fläche ruhig und kontrolliert pumpen. Manche Schirme öffnen auch bedeutend besser, wenn auf der eingeklappten Seite einmal kräftig durchgebremst wird. Dies ist auch abhängig von der jeweiligen Bremsleineneinstellung und der Länge deiner Arme. Verhänger lösen sich am einfachsten, wenn in ausreichender Höhe die Gegenseite angebremst und die verhängte Seite kräftig durchgepumpt wird. Dabei bitte kein unnötiges Risiko eingehen. Stallgefahr! Sollte der Verhänger trotzdem bleiben, versuche, mit der Stabiloleine (äußerste B-Leine) weit herunterzuziehen. Reicht die Höhe zu solchen Aktionen nicht mehr aus, den Schirm auf der Gegenseite stützen, so dass er nicht wegdrehen kann, und den Verhänger lassen. Statt riskanter Manöver jetzt lieber volle Konzentration auf den Landeanflug. Ja, und zu guter Letzt noch ein allgemeiner Tip, um in allen Situationen Herr der Lage zu bleiben: Besuche ein Sicherheitstraining über Wasser!

Es gibt keine bessere Möglichkeit, richtiges Verhalten zu trainieren, als bei der Simulation von Gefahrensituationen. Lasse dich nicht vom ersten Klapper kalt erwischen. Zudem lernst du in einem Sicherheitstraining die individuellen Eigenschaften des Geräts genau kennen und kannst noch mehr Vertrauen in deinen Schirm und in die eigenen Fähigkeiten gewinnen – die beste Basis für sicheres Fliegen. Soweit die Profi-Tipps zum Thema Klapper, von Ernst Strobl.

Sackflug

Der U-Turn INFINITY5 ist nicht sackflugempfindlich. Er beendet einen Sackflug, eingeleitet durch zu starkes Ziehen der Bremsleinen bzw. der hinteren Tragegurte, oder durch zu langsam beendeten B-Stall, mit Lösen der Bremsen bzw. der hinteren Tragegurte selbständig. Sollte sich der Schirm durch eine besondere Flugsituation oder Flugkonfiguration (z.B. zu geringes Startgewicht) im Sackflug befinden, so beendet der Pilot diesen durch beidseitiges symmetrisches "nach-vorne-Drücken" der A-Tragegurte oder treten des Beschleunigers.



BEACHTEN: Flugübungen, bei denen man sich beabsichtigt an den Strömungsabriß herantastet, sollten nur in ausreichend Sicherheitshöhe durchgeführt werden. Keinesfalls sollte im Sackflug einseitig gebremst werden, die Kappe könnte dadurch ins Trudeln geraten (Negativkurve). Ist der INFINITY5 erst einmal im Sackflug sollte man die Bremse erst frei geben, wenn der Schirm nach vorne nickt.

Fullstall

Um einen Fullstall einzuleiten werden beide Steuerleinen ohne Wicklung langsam an den Stallpunkt geführt. Sobald der Stallpunkt erreicht wurde hält man die Hände dort. Der Schirm kippt nach hinten weg. In diesem Moment dürfen auf keinen Fall die Hände nach oben gegeben werden. Vor dem Ausleiten des Fullstalls sollte die Kappe stabilisiert und vorgefüllt werden. Hierzu beide Bremsen symmetrisch leicht nachlassen. Zum vollständigen Ausleiten werden beide Bremsen langsam und symmetrisch nachgelassen. Bei richtiger symmetrischer Ausleitung kommt die Kappe zügig nach vorne, sobald der Schirm stark nach vorne nickt, muss der Schirm kurz und prägnant angebremst werden. Ein asymmetrisches Ausleiten ist zu vermeiden, es besteht die Gefahr ins Tuch zu fallen.

Negativkurve

Eine Negativkurve wird eingeleitet, indem der Pilot nahe der Stallgrenze eine Bremse schnell und komplett durchzieht und die andere halb freigibt. Bei einer Negativkurve dreht der Schirm relativ schnell um die Schirmmitte, während der Innenflügel rückwärts fliegt. Um eine Negativkurve zu beenden, muss die tiefgehaltene Bremse geöffnet werden, damit der Schirm Geschwindigkeit aufnehmen kann oder man leitet durch einen Fullstall aus, indem die höher gehaltene Bremse nach unten gezogen wird.



BEACHTEN: Die Vrille und der Fullstall ist eine unberechenbare und gefährliche Flugfigur und sollte außer in einem unter Anleitung durchgeführten Sicherheitstraining niemals absichtlich erfolgen werden. Es besteht Twistgefahr. Bei einem Twist kann die Steuerleine blockiert werden.



BEACHTEN: Fullstalls und Negativkurven als Abstieghilfe sind gefährlich, weil ein falsches Ausleiten, unabhängig vom Schirmtyp, verhängnisvolle Folgen haben kann.

Notsteuerung

Sollte es aus irgendeinem Grund nicht möglich sein, den U-Turn INFINITY5 mit den Bremsleinen zu steuern, lässt er sich auch sehr gut mit den hinteren Tragegurten steuern und landen. Kurven können mit Gewichtsverlagerung geflogen werden, jedoch ist zu beachten das der Schirm nicht in eine Spirale gerät.



WARTUNG UND REINIGUNG

Die Lebensdauer und Betriebssicherheit der Ausrüstung ist in hohem Maß von der Achtsamkeit des Piloten abhängig, behandle und pflege deine Flugausrüstung immer sorgfältig. Wir empfehlen dir dein INFINITY5 regelmäßig auf Abnutzungserscheinungen und Beschädigungen zu untersuchen.

Packen

Suche dir eine saubere im besten Falle weiche unterlage um den Schirm auszubreiten. Befreie das Tuch nun von Verschmutzungen wie Laub, Gras oder Sand und sortiere die Leinen anschließend gleichmäßig. Verwende für die Tragegurte das Riserfix-System an der Hinterkante. Achte darauf, dass der Schirm trocken und sauber ist, bevor Du ihn zusammenlegst. Beginne nun den Schirm von der Mitte aus Zelle für Zelle aufeinanderzulegen. Danach werden beide Seiten aufeinandergelegt und auf das Endformat zusammengefaltet. Versetztes Packen verhindert die regelmässige Abnutzung der Gleitschirmmitte.

Wartung

Da bei U-Turn ausschließlich hochwertige Materialien verwendet werden, wird der U-Turn INFINITY5 bei guter Pflege und Wartung unverminderte Lufttuchtigkeit über mehrere Jahre erhalten. Wie schnell dein U-Turn INFINITY5 altert hängt letztendlich davon ab, wie häufig er geflogen wird, wo er geflogen wird, wie viele UV-Stunden er ansammelt und wie sorgsam er gepflegt wird. Nachfolgend einige Hinweise:

- Vermeide langanhaltende UV-Bestrahlung und lasse deinen U-Turn INFINITY5 nie unnötig in der Sonne liegen, sondern packe ihn nach dem Fliegen wieder in den Packsack.
- Achte bei der Wahl des Startplatzes soweit als möglich auf den Untergrund, auf dem der Gleitschirm ausgelegt wird.
- Schleife deinen Gleitschirm nicht über den Boden und verhindere mechanische Reibung.

Bitte beachte, dass:

- die Leinen regelmäßig auf Beschädigungen kontrolliert werden.
- die Leinen nicht unnötig genickt werden und du beim Auslegen nicht auf die Leinen stehst.
- Leinen nach Überbelastungen (Baumlandungen, Wasserlandungen, etc.) auf ihre Festigkeit kontrolliert, nachgemessen und gegebenenfalls ausgetauscht werden müssen.
- Leinen bei Veränderung des Flugverhaltens auf ihre Länge kontrolliert werden.
- die Bremsstammleinen am Bremsgriff nicht unnötig häufig geknotet wird, da jeder Knoten die Leine schwächt.

Reinigung

Zur Reinigung der Kappe verwendest du am besten nur warmes Wasser und einen weichen Schwamm. Keinesfalls dürfen zur Reinigung Chemikalien verwendet werden, da diese die Beschichtung und Festigkeit des Tuches schädigen.

Nachprüfung

Der INFINITY5 muss gemäß den Nachprüfintervallen resp. Betriebszeiten einem regelmässigen Check unterzogen werden. Beim Check wird der Zustand aller Komponenten nach strengen Richtlinien geprüft. Anschliessend wird der Gesamtzustand des Gleitschirms bewertet und im Testprotokoll festgehalten. Der INFINITY5 muss nach 24 Monaten oder 100 h geprüft werden. Diese Angaben sind auch dem Signboard in der vorderen Mitte des Schirms zu entnehmen. Informationen der lizenzierten Checkbetriebe findest du auf: www.u-turn.de

Lagerung und Transport

Beim Transport des Gleitschirms sind mechanische Abnützungen zu verhindern. Zusätzlich sollte Feuchtigkeit und überhöhte Temperaturen vermieden werden. Es ist darauf zu achten, dass der Schirm immer trocken verpackt wird und ansonsten ausreichend gelüftet wird. Lagere deinen Gleitschirm immer trocken und lichtgeschützt, nie in der Nähe von Chemikalien. Öle, Farben, Lösungsmittel, Säure und andere schädliche Substanzen sollten nicht in der unmittelbaren Nähe des Gleitschirms gelagert werden.



BEACHTEN: Bei längerer Lagerung muss der Schirm gründlich überprüft werden.

Reparaturen

Grundsätzlich dürfen Reparaturen an Gleitschirmen nur von autorisierten Servicestellen vorgenommen werden. Kleine Beschädigungen wie Risse oder kleine Löcher bis zu einer Größe von 2 x 2 cm, die ohne spezielle Geräte durchgeführt werden können dürfen vom Piloten selbst durchgeführt werden. Dabei ist das original Reparatur Klebesegel aus dem Reparaturkit zu verwenden. Risse oder kleine Löcher werden von beiden Seiten der beschädigten Stelle abgedeckt. Bitte beachten, dass das Reparatur Klebesegel mindestens 2cm über den Beschädigten Bereich auf allen Seiten übersteht. Das Klebesegel kann durch Zuschnitt in die passende Form gebracht werden. Das Abrunden der Ecken verhindert ein Ablösen.

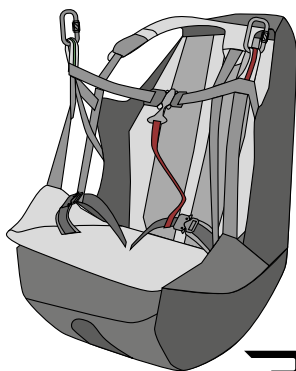
Entsorgung

U-Turn verwendet ausschliesslich unbedenkliche Materialien und legt bei der Produktion großen Wert auf den Schutz der Ressourcen. Dennoch erfordern die in einem Gleitschirm eingesetzten Materialien eine sachgerechte Entsorgung. Bitte ausgediente Geräte in ihre Werkstoffe zerlegen und entsorgen oder an U-Turn GmbH retournieren

FLUGZUBEHÖR

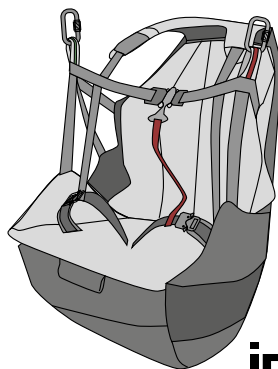
Gurtzeug

Der U-Turn INFINITY5 kann grundsätzlich mit allen zugelassenen Gurtzeugen ohne starre Kreuzverspannung geflogen werden, welche die entsprechenden Mindestdistanzen von Brustgurt und Aufhängehöhe durch die Zertifizierung erfüllen. Je niedriger der Aufhängepunkt des Gurtzeugs liegt, desto direkter werden die Reaktionen des INFINITY5 durch Gewichtsverlagerung. U-Turn empfiehlt die Verwendung des sehr sicheren und komfortablen allround Gurtzeug RX4, oder dem praktischen Komfort Wendegurt INSIDE die perfekt auf den INFINITY5 abgestimmt sind. Mit Höhe der Aufhängung des Gurtzeugs verändert sich auch der relative Bremsweg. Wenn du Fragen bezüglich der Verwendung deines Gurtzeugs mit dem U-Turn INFINITY5 hast, setze dich bitte mit deinem U-Turn Kompetenz Center oder direkt mit U-Turn in Verbindung. Wir beraten dich gerne!



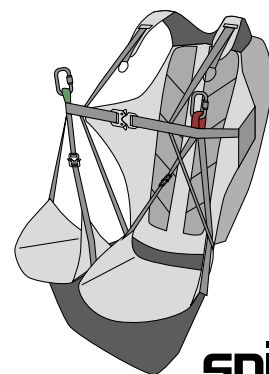
RX4

ALLROUND
HARNESS



inside

REVERSIBLE
HARNESS



spirit

LIGHTWEIGHT
REVERSIBLE
HARNESS

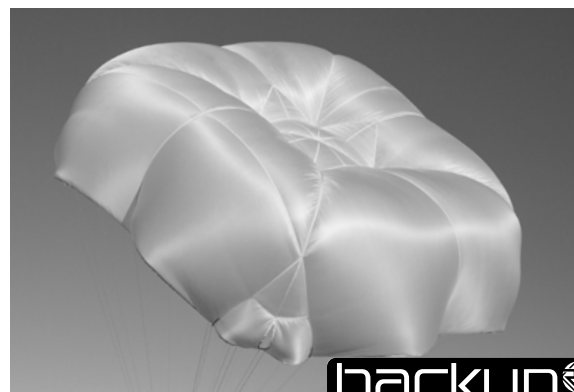
Geeignete Rettungsschirme

Das Mitführen eines geeigneten Rettungsfallschirms ist Vorschrift und zum sicheren Betrieb eines Gleitschirms absolut lebensnotwendig. Achte bei der Auswahl des Rettungsfallschirms darauf, dass er für das vorgesehene Startgewicht geeignet und zugelassen ist. Mit den innovativen Rettungsschirmen der BACKUP-Serie von U-Turn stehen dir leichte, komfortable Retter mit kurzen Öffnungszeiten und minimalen Sinkgeschwindigkeiten zur Verfügung.



X-CROSS

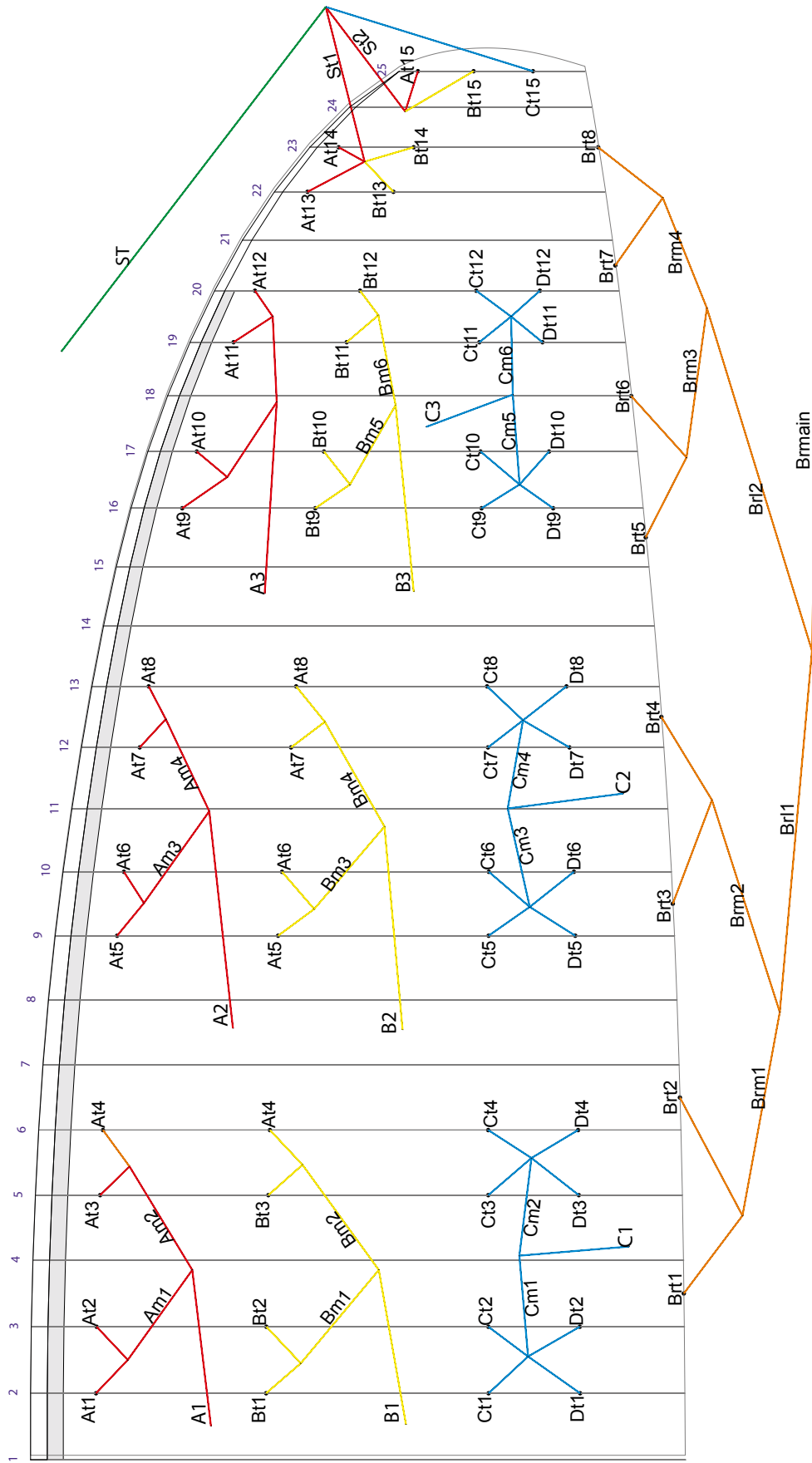
backup 115



RS-ROUNDSQUARE

backup 120

LEINENCODE-INFO INFINITY5



LEINENPLAN INFINITY5

Alle Leinenpläne können bei U-Turn unter folgender E-Mail-Adresse info@u-turn.de nachgefordert werden.

RISIKOVERMUTUNG

Die Verwendung des U-Turn INFINITY5 beherbergt gewisse Gefahren der Verletzung am Körper oder Tötung des Benutzers dieses Produkts oder Dritter. Mit der Verwendung des INFINITY5 stimmst du zu, sämtliche bekannten und unbekannt, wahrscheinlichen und unwahrscheinlichen Verletzungsrisiken auf dich zu nehmen und zu akzeptieren. Die mit Ausübung dieser Sportart verbundenen Gefahren lassen sich durch die Beachtung der Warnhinweise des Handbuchs, sowie der im Einzelfall gebotenen Sorgfalt reduzieren. Die diesem Sport innewohnenden Risiken können zu einem großen Teil reduziert werden, wenn man sich sowohl an die Wartungsrichtlinien, die in dieser Gebrauchsanweisung aufgelistet sind, als auch an den gesunden Menschenverstand hält.

Haftungsanspruch und Ausschlussverzicht

Durch den Abschluss des Kaufvertrages über einen U-Turn INFINITY5 erklärst du dich mit den folgenden Punkten innerhalb der gesetzlichen Vorgaben einverstanden:

DEN VERZICHT AUF SÄMTLICHE WIE AUCH IMMER GEARTETE ANSPRÜCHE, die aus der Verwendung des U-Turn INFINITY5 und entweder seiner Komponenten jetzt oder in Zukunft gegen die U-Turn GmbH und alle anderen Vertragspartner erwachsen könnten.

Die Entbindung der U-Turn GmbH und aller anderen Vertragspartner von jeden Ansprüchen bezüglich Verlust, Schaden, Verletzung oder Ausgaben, die du, deine nächsten Angehörigen und Verwandten oder jeden anderen Benutzer deines U-Turn INFINITY5 erleiden können, die sich aus der Verwendung des U-Turn INFINITY5 ergeben, einschließlich der aus Gesetz oder Vertrag ergebenden Haftung seitens der U-Turn GmbH und aller anderen Vertragspartner bei Herstellung und Verarbeitung des U-Turn INFINITY5 und aller seiner Komponenten.

Mit dem Eintritt des Todes oder der Erwerbsunfähigkeit, treten alle hier angeführten Bestimmungen in Kraft und binden auch die Erben, nächste Angehörigen und Verwandten, Nachlass- und Vermögensverwalter, Rechtsnachfolger und gesetzliche Vertreter. Die U-Turn GmbH und alle anderen Vertragspartner haben keine anderen mündlichen oder schriftlichen Darstellungen abgegeben und leugnen ausdrücklich, dass dies getan wurde, mit Ausnahme dessen, was hier in und im Handbuch des U-Turn INFINITY5 aufgeführt ist.

Sicherheitshinweis und Haftung

Dieser Gleitschirm entspricht zum Zeitpunkt seiner Auslieferung den Zulassungsbestimmungen der EAPR. Jede eigenmächtige Änderung hat ein Erlöschen der Betriebserlaubnis zur Folge! Jeder Pilot trägt die Verantwortung für seine eigene Sicherheit selbst und muss auch selbst dafür sorgen, dass das Luftfahrzeug mit dem er/sie fliegt vor jedem Start auf seine Lufttüchtigkeit überprüft wird. Sicherheitsmitteilungen sind auf der U-Turn Website zu beachten. Wir setzen außerdem voraus, dass der Pilot im Besitz des erforderlichen Befähigungsnachweises ist und die jeweils gültigen gesetzlichen Bestimmungen eingehalten werden. Die Benutzung des Gerätes erfolgt auf eigene Gefahr! Für Unfälle jeglicher Art und deren etwaiger Folgeschäden übernehmen Hersteller und Vertreiber keinerlei Haftung. Beachte die Sicherheitsvorkehrungen, um sicher fliegen zu können.

BEFREIUNG VON DER HAFTUNG, VERZICHT AUF ANSPRÜCHE

Hiermit erklärst du, dass du – vor Verwendung des U-Turn INFINITY5 – das gesamte Handbuch des U-Turn INFINITY5, einschließlich aller Anweisungen und Warnhinweise, die in diesem Handbuch enthalten sind, gelesen und verstanden hast.

Darüber hinaus erklärst du dafür Sorge zu tragen, dass – bevor du die Benutzung deines U-Turn INFINITY5 einer anderen Person gestattest – dieser andere Benutzer (der das Produkt von dir endgültig oder zeitlich befristet von dir übernimmt) die gesamte Gebrauchsanweisung des U-Turn INFINITY5 einschließlich aller Anweisungen und Warnhinweise, die in diesem Handbuch enthalten sind, gelesen und verstanden hat.

Datum, Ort

Unterschrift des ersten Piloten

Datum, Ort

Unterschrift des zweiten Piloten

Datum, Ort

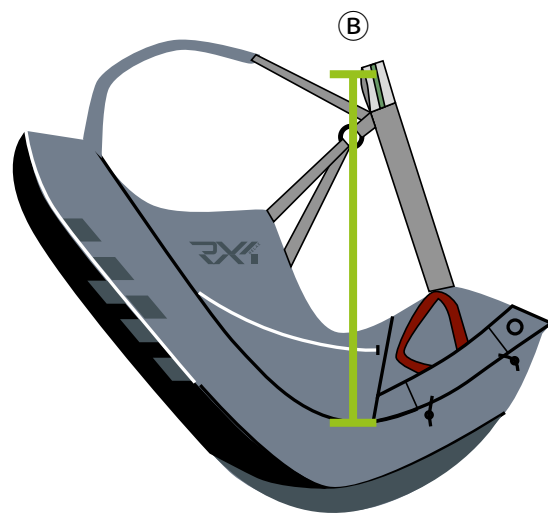
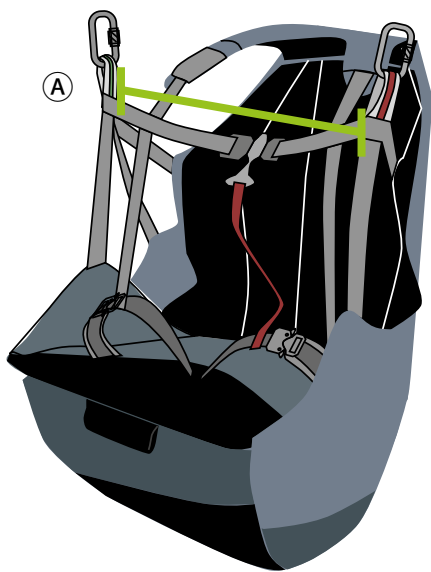
Unterschrift des dritten Piloten

Die Firma U-Turn GmbH übernimmt keine Verantwortung,
Haftung und/oder Garantie für nicht von ihr durchgeführten Checks,
Nachprüfungen und Reparaturen.

VORAUSSETZUNG FÜR LTF/EN ZULASSUNG

Gurtzeugabmessung

Gewicht	A-Abmessung	B-Abmessung
< 50 kg	38 cm	38 cm
50-80 kg	42 cm	42 cm
> 80 kg	46 cm	46 cm



Steuerweg

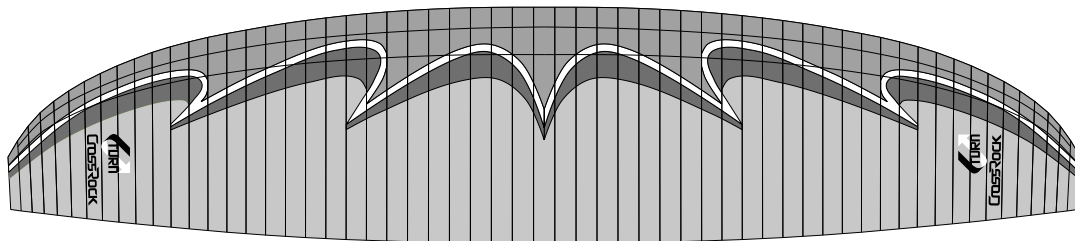
INFINITY5 Größe	Max. symmetrischer Steuerweg bei max. Gewicht
XS	> 55 cm
S	> 60 cm
M	> 60 cm
L	> 65 cm

BEIPACKZETTEL FÜR REPARATUREN & 2 JAHRES CHECKS

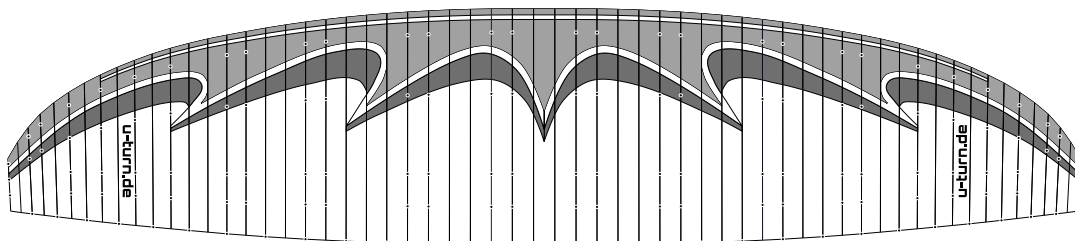


Name:	Vorname:
Straße, Hausnummer:	PLZ, Ort:
Land:	Telefon:
E-Mail:	
Schirm Modell und Farbe:	
Seriennummer:	
Kommentar/Bemerkungen:	

- 2 Jahres Check
- Leinen Prüfung inkl. Festigkeitsprüfung
- Luftdurchlässigkeits-Prüfung
- Reparatur des eingezeichneten Schadens
- Rückruf bei Sichtung des Gleitschirms



Obersegel / Top



Untersegel / Bottom



U-TURN GmbH
Im Neuneck 1
D-78609 Tuningen



Fax: +49 (07464) 98912828
Tel. +49 (07464) 9891280




info@u-turn.de
www.u-turn.de


LEINEN BESTELLFORMULAR



Name:	Vorname:
Straße, Hausnummer:	PLZ, Ort:
Land:	Telefon:
E-Mail:	
Schirm Modell und Farbe:	
Größe:	
Seriennummer:	
Kommentar/Bemerkungen:	

Bezeichnung Leinen-Code	Stückzahl

 U-TURN GmbH
Im Neuneck 1
D-78609 Tuningen

 Fax: +49 (07464) 98912828
Tel. +49 (07464) 9891280

 info@u-turn.de
www.u-turn.de

Name:	Vorname:
Straße, Hausnummer:	PLZ, Ort:
Land:	Telefon:
E-Mail:	
Produkt:	
Seriennummer:	
Kaufdatum	
Gekauft bei:	
Pilot seit:	
Anzahl flüge pro Jahr:	
Verein:	

Ja, ich möchte über die neusten Aktivitäten und Entwicklungen von U-Turn informiert werden



U-TURN GmbH
Im Neuneck 1
D-78609 Tuningen



Fax: +49 (07464) 98912828
Tel. +49 (07464) 9891280



info@u-turn.de
www.u-turn.de



INSTANDHALTUNGS- HANDBUCH

als Entwicklungs- und Herstellungsbetrieb für Paragliders,
Gurtzeuge und Rettungssysteme

Deutsch Rev. 1.7 Stand: Mai 2017

Copyright ©

2018 by U-Turn GmbH, alle Rechte vorbehalten. Kein Teil dieser Publikation darf ohne schriftliche Genehmigung der U-Turn GmbH reproduziert oder in irgend einer Form weiter verarbeitet werden.

Alle technischen Angaben in diesem Handbuch wurden sorgfältig von U-Turn überprüft. Wir weisen jedoch darauf hin, dass für evtl. fehlerhaft angegebene technische Angaben keine Haftung übernommen wird. Dies gilt für die juristische Verantwortung sowie die Haftung für Folgen, die auf fehlerhaften Angaben beruhen. Laufende Änderungen zu diesem Handbuch, soweit sie dem technischen Fortschritt dienen, behalten wir uns vor.

GEGENSTAND DER PRÜFUNGS- UND NACHPRÜFUNGSINTERVALLE

Regelmäßige Nachprüfung nach der Luftgeräteprüfordnung für mustergeprüfte Gleitsegel. Die Nachprüfung muss nach den angegebenen Packintervallen und Betriebszeiten erfolgen. Bodenhandlung sollte in die Zahl der Flugstunden mit eingerechnet werden.



BEACHTEN: bei unnormalem Flugverhalten sollte der Hersteller sofort informiert werden und der Schirm bei Notwendigkeit zum Überprüfen eingeschickt werden.

Wer darf prüfen?

Außer dem Hersteller oder der von ihm beauftragten Prüf-Betrieb darf nur der Besitzer des Gleitsegels persönlich die eigenhändige 2-Jahresprüfung durchführen, sofern er die Voraussetzungen erfüllt.

Individuelle personelle Voraussetzungen für die Nachprüfungen

Personelle Voraussetzungen für die Nachprüfung von ausschließlich persönlichen und einsitzig genutzten Gleitsegeln:

- Besitz eines gültigen unbeschränkten Luftfahrtscheins für Gleitsegel oder gleichwertig anerkannte Lizenz.
- eine ausreichend typenbezogene Einweisung im Betrieb des Herstellers. Hierzu ist eine 3 monatige Ausbildung beim Hersteller notwendig.
- wurde ein GS ausschließlich für die persönliche Nutzung nachgeprüft, dann ist dessen Benutzung durch Dritte ausgeschlossen.

Individuelle personelle Voraussetzungen für die Nachprüfung von GS, RG, GZ, die von Dritten genutzt werden und für Tandem:

- eine für die Prüftätigkeit förderliche Berufsausbildung.
- eine berufliche Tätigkeit bei der Herstellung oder Instandhaltung von GS, RG, GZ oder einer technisch ähnlichen Art. Davon 6 Monate innerhalb der letzten 24 Monate in einem Herstellerbetrieb für Luftsportgeräte.
- Kostenpflichtige, mindestens 2 wöchige, typenbezogene Schulungen im Betrieb des Herstellers.
- eine typenbezogene Einweisung je Grätetyp, die jährlich aufzufrischen ist.

Notwendige Ausrüstung und Unterlagen

- Messuhr, vorzugsweise nach Kretschmer mit Betriebsanleitung
- Bettsometer mit Betriebsanleitung
- Instandhaltungsanweisung des Herstellers
- Original-Materialien und -Ersatzteile, sowie Original-Materialliste für das Gerät.
- Lufttuchtigkeitsanweisung für das Gerät
- Luftsportgerätekenblatt (siehe Handbuch)
- Leinenlängentabelle (siehe Handbuch)
- alte Nachprüfprotokolle (sofern vorhanden)
- Nachprüfprotokoll (Vorlage) zur Dokumentation
- Lichttisch zur Sichtkontrolle des Rettungssystems.

BEI DER NACHPRÜFUNG SOLL IN FOLGENDEN SCHRITTEN VORGEHEND WERDEN:

Identifizierung des Gerätes:

Feststellung der Identität des Fluggerätes anhand der Gütesiegelplakette oder Typenschild.

- Sind die dazugehörigen Herstellerunterlagen vorhanden?
- Sind Typenschild und Gütesiegel vorhanden, ist es lesbar und korrekt?
- Falls nicht: Bitte beim Hersteller oder Händler anfordern.

Die ermittelten Werte / Änderungen sind im Nachprüfprotokoll zu vermerken!

Überprüfung des Ober- und Untersegels, Nähte, Rettungssystem Löcher und Risse

Das Ober- und Untersegel bei Gleitschirmen sowie bei Rettungssystemen muss Bahn für Bahn von der Segeleintrittskante bis zur Segelhinterkante folgender Prüfung unterzogen werden, sofern bei einem der folgenden Punkte Auffälligkeiten festgestellt werden ist der Schirm dem Hersteller zur Prüfung vorzulegen.

- Prüfung auf Löcher kleine bzw. größere Risse, Dehnungen und Scheuerstellen
- Defekte an der Beschichtung, sonstige Auffälligkeiten an der Kappe wie z.B. alte Reparaturstellen.
- Bei Rettungsgeräten ist zur Kontrolle von Löchern, Scheuerstellen und Dehnungen ein Lichttisch zu verwenden.

Scheuerstelle und Dehnung

Bei großen und kritischen Scheuer- und Dehnungsstellen müssen die betroffenen Segelbahnen vom Hersteller ersetzt werden.

Die ermittelten Werte / Änderungen sind im Nachprüfprotokoll zu vermerken!

Überprüfung der Rippen

Sichtprüfung der Kammern (von der Eintritts- zur Hinterkante), ob die innen liegenden Vernähungen, Zellzwischenwände und Versteifungen in gutem Zustand, also ohne Risse, Dehnungen, Scheuerstellen, Beschädigung der Beschichtung sind.

Bei gerissenen Rippen, defekten, losen oder fehlenden Vernähungen muss der Schirm zum Hersteller oder autorisierten Checkbetrieb eingeschickt werden.

Die ermittelten Werte / Änderungen sind im Nachprüfprotokoll zu vermerken!

Kontrolle der Weiterreißfestigkeit

Durchzuführen mit dem Bettsometer an folgenden Punkten (B.M.A.A. approved Patentnummer GB2270768 Clive Betts Sails).

Der Prüfablauf ist der Bedienungsanleitung des Bettsometer zu entnehmen.

- Im Ober und Untersegel der A-Leinen Anlenkung ein nadeldickes Loch stoßen und die Weiterreißfestigkeit prüfen.
- Der Grenzwert der Messung ist festgelegt auf 500g, und eine Risslänge von weniger als 5mm.

Die ermittelten Werte / Änderungen sind im Nachprüfprotokoll zu vermerken!

Porositätsmessung der Kappe

An allen folgenden Messstellen soll die Luftdurchlässigkeit höher als mind. 20 sek. (nach Kretschmer) sein. Bei kleineren Luftdurchlässigkeitswerten muss der Gleitschirm zum Hersteller eingeschickt werden.

Messstellen: Die Porositätsmessungen nach der Kretschmer-Messmethode (Bedienungsanleitung bitte beachten) sollen an folgenden Punkten der Kappe durchgeführt werden
Prüfungen jeweils auf Unter- und Obersegel durchführen.

- mittlere Zelle ca. 20-30cm hinter Eintrittskante
- 3. Zelle von mitte jeweils links/rechts ca. 20-30 cm hinter der Eintrittskante
- 10. Zelle von mitte jeweils links/rechts ca. 20-30 cm hinter der Eintrittskante

Die ermittelten Werte / Änderungen sind im Nachprüfprotokoll zu vermerken!

Verbindungssteile

Überprüfung der Tragegurte und Leinenschlösser

- sind Scheuerstellen, Knickstellen, Risse, starke Abnutzungserscheinungen vorhanden?
- sind alle Vernähungen fest?
- ist der Beschleunigerzug freigängig und intakt?
- sind Bremsschlaufenbefestigungen noch fest angenäht?
- sind Leinenschlösser korrosionsfrei, ist das Gewinde freigängig?

Vermessung mit einer Einhängelast von 5 daN. Die ermittelten Werte sind mit den Vorgaben aus dem Kennblatt zu vergleichen. Zulässige Abweichungen sind den Herstelleranweisungen zu entnehmen. Falls der Tragegurt oder Teile davon defekt sind, sind beim Hersteller Ersatzteile zu bestellen und die defekten Teile gegen ein Originalersatzteil auszutauschen.

Die ermittelten Werte / Änderungen sind im Nachprüfprotokoll zu vermerken!

Leinen

Überprüfung der Leinenreifestigkeit:

Leinenwahl: Es werden eine mittlere A-, B und C-Stammleine, sowie falls vorhanden eine mittlere A und B Kaskaden Leine ausgewählt und mit einem Zugfestigkeitsprüfgerät auf ihre Reifestigkeit überprüft.

Geschwindigkeit des Zugzylinders: $v=100\text{cm/min}$

Rei- / Zugfestigkeitswerte

Die ermittelten Werte / Änderungen sind im Nachprüfprotokoll zu vermerken!



BEACHT: Jeder Größe (Leinendurchmesser) ist ein fester Wert zugeordnet. Falls die Leinen der angegebenen Zuglast oder Reifestigkeit nicht standhalten können, müssen auch alle anderen Leinen ausgewechselt werden. Falls die geprüften Leinen diese Prüfkriterien erfüllen, werden nur sie durch neue ersetzt. Alle ersetzten Leinen sind in der Nähe des Schäkels (Naht) mit einem schwarzen Stift zu markieren und im Prüfprotokoll mit dem Datum des Tausches und Flugstundenzahl vom Gerät zu vermerken. Bei der nächsten Nachprüfung wird für die Leinenfestigkeitsprüfung eine ursprüngliche Nachbarleine verwendet. Den unterschiedlichen Leinendurchmessern ist eine minimale Vernähungslänge zugeordnet!

Überprüfung der Leinenlängen und Leinenbefestigungen

Stamm-, Kaskaden- und Bremsleinen auf Risse, Knicke, Scheuerstellen optisch überprüfen. Zuerst die A-Leinen-Ebene, dann B. usw.

- Sind alle Leinen in den Leinenbefestigungen adäquat vernäht und angebracht?
- Sind die Ummantelungen der Leinen exakt?
- Sind alle Schlaufen, Verknotungen, Vernähungen in gutem Zustand?
- Sind Scheuerstellen vorhanden?

Vermessen der Leinenlängen: Zur regelmäßigen Datenkontrolle gehört das Vermessen der Leinenlängen.

- Die Leinen müssen mit einer Last entsprechend 5 kg gemessen werden, um vergleichbare Ergebnisse zu erhalten. Du findest die entsprechenden Leinenlängen im Luftsportgeräte-Kennblatt deines Handbuchs.
- Die Vermessung erfolgt gemäß 926-1 vom Leinenschäkel bis zur Kappe (inkl. Leinenschlaufe an der Kappe).
- Die Nummerierung erfolgt von Schirmmitte zum Stabilo hin. Die Vermessung der gegenüberliegend Flügelseite kann unter gleichen Bedingungen auch durch einen Symmetrievergleich durchgeführt werden.
- Das Ergebnis wird wieder im Nachprüfprotokoll vermerkt und den Sollleinenlängen des Kennblattes gegenübergestellt. Die Toleranzabweichung sollte nicht mehr als + / - 15 mm betragen.
- Ist eine Leine defekt, ist sie umgehend auszutauschen. Bitte Bezeichnung der Leinen dem Leinenplan entnehmen, beim Hersteller bestellen und dann entsprechend einbauen bzw. einbauen lassen.

Die ermittelten Werte / Änderungen sind im Nachprüfprotokoll zu vermerken!

Stichkontrolle von Trimmung und Einstellung

Vor einem Checkflug ist bei einem ausgelegten und aufgezogenen Gerät eine optische Kontrolle der Kappe und Leinen durchzuführen. Es sollte besonders die Länge der Steuerleinen (Bremsleinen) bei einem aufgezogenen Schirm beachtet werden. Erst wenn alle Bedenken bezüglich falscher Einstellung der Steuerleinen (Bremsleinen) ausgeräumt sind, darf ein Checkflug durchgeführt werden.

Materialbeschreibung und technische Daten

Siehe Handbuch deines Gleitschirms.

Sonstiges

- Alle Vermessungs- und Reparaturarbeiten an Gleitschirm und Rettungssystem müssen vollständig im Nachprüfprotokoll dokumentiert werden.
- Bei Neu- oder Umpacken des Rettungssystems ist auf die spezielle Packweise des Rettungssystems unbedingt zu achten! Siehe Rettungsgerät Handbuch.
- Beim Austausch von Bauteilen oder Baugruppen dürfen nur Originalmaterialien bzw. Originalersatzteile verwendet werden!
- Bei Näharbeiten ist das Originalnähbild einzuhalten, Flicker- und Fadenmaterial in gleicher Stärke und Qualität wie Original!
- Das Nachprüf- und/oder Vermessungsprotokoll müssen mit Unterschrift, Ort und Datum versehen werden!
- Die Aufbewahrungsfrist dafür beträgt 4 Jahre.

ERLEDIGTE NACHPRÜFUNGEN – SEHR WICHTIG!

Bevor du eigenhändige Prüfungen und/oder Reparaturen an deinem Gleitsegel vornimmst, bitten wir dich die nachfolgenden Seiten aufmerksam zu lesen. Sie informieren dich über die Voraussetzungen und Bedingungen einer eigenhändigen 2-Jahresprüfung.

- Der Kunde (GS-Besitzer) kann mit Hilfe der Nachprüfanweisung und aller nötigen Gerätschaften und Unterlagen in eigener Verantwortung die 2-Jahresüberprüfung des Gleitsegels eigenhändig durchführen. Dazu muss der GS nicht zum Hersteller eingesandt werden.
- Die 2-Jahresprüfung darf nur vom GS Besitzer persönlich, falls er die Voraussetzungen erfüllt, oder von Hersteller und dessen autorisierten Betrieben durchgeführt werden. Informiere dich beim Hersteller nach autorisierten Prüf-Betrieben.
- Der Besitzer des Schirmes muss sich der Verantwortung bewusst sein, die er mit einer eigenhändig ausgeführten 2-Jahresüberprüfung des Schirmes übernimmt. Die eigenhändige 2-Jahresprüfung ist nur rechtlich wirksam, wenn diese nach der Prüfung mit Datum, Namensbeschriftung (in Druckbuchstaben) und Unterschrift auf dem Typenschild bestätigt wird.
- Über versicherungsrechtliche Auswirkungen deiner eigenhändigen 2-Jahres-Überprüfung solltest du dich rechtzeitig bei deiner Versicherung informieren.
- Eine Nachprüfung ist nur gültig, wenn das Nachprüfprotokoll komplett ausgefüllt wird. Informiere dich auch über mögliche Änderungen der Nachprüfanweisungen beim Hersteller vor dem Check.
- Wichtig: Falls die nötigen Aufwendungen für die Instandhaltungsprüfung nicht geleistet werden können (s. nötige Gerätschaften und Unterlagen), sollte der Schirm zum Hersteller eingesandt werden.
- Für Gleitschirme, Gurtzeuge und Rettungsgeräte, die nicht von U-Turn autorisiertem Personal überprüft, gecheckt, kontrolliert, repariert, gepackt, neu oder umgepackt, eingeflogen und/oder sonstige Instandhaltungsarbeiten durchgeführt werden, erlischt jegliche Gewährleistung und Garantie!
- Alle Instandhaltungsarbeiten müssen gemäß den Wartungsangaben der Betriebsanleitung und den speziellen Instandhaltungsanweisungen des Herstellers und den Publikationen des IHB durchgeführt werden.
- Bei außergewöhnlichen Vorkommnissen während der Durchführung der Instandhaltungsarbeiten ist der technische Leiter zu verständigen, der über die weitere Vorgangsweise zu entscheiden hat.
- Beim Austausch von Bauteilen oder Baugruppen dürfen nur Originalmaterialien bzw. Originalersatzteile verwendet werden!

U-Turn GmbH

Im Neuneck 1

78609 Tuningen

Fon: +49 (0)7464 98 91 28-0

Fax: +49 (0)7464 98 91 28-28

info@u-turn.de

Weitere Informationen unter: www.u-turn.de

Copyright ©

2018 by U-Turn GmbH, alle Rechte vorbehalten. Kein Teil dieser Publikation darf ohne schriftliche Genehmigung der U-Turn GmbH reproduziert oder in irgend einer Form weiter verarbeitet werden. Alle technischen Angaben in diesem Handbuch wurden sorgfältig von U-Turn überprüft. Wir weisen jedoch darauf hin, dass für evtl. fehlerhaft angegebene technische Angaben keine Haftung übernommen wird. Dies gilt für die juristische Verantwortung sowie die Haftung für Folgen, die auf fehlerhaften Angaben beruhen. Laufende Änderungen zu diesem Handbuch, soweit sie dem technischen Fortschritt dienen, behalten wir uns vor.

