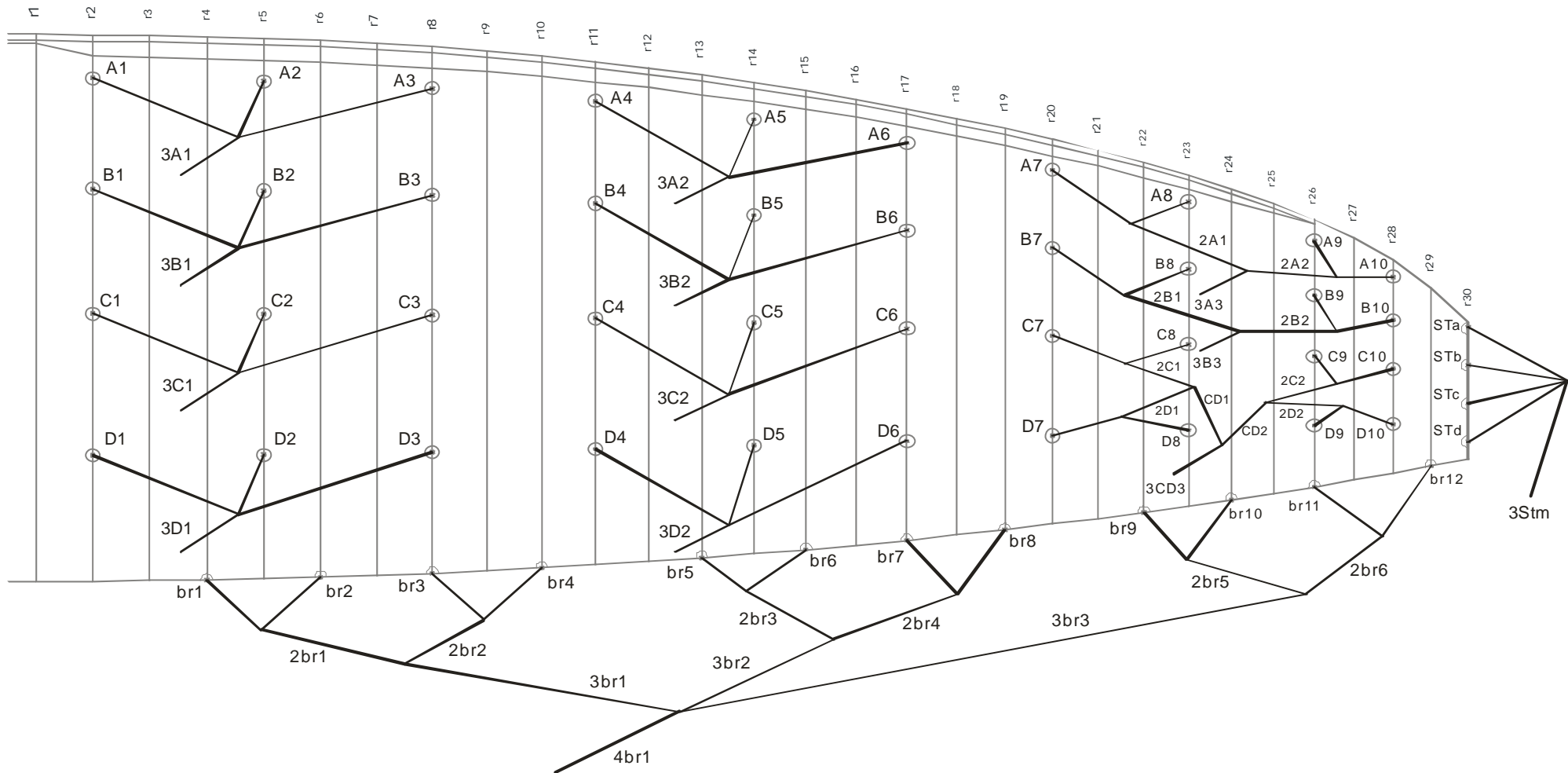




ARTIK

Technical data

		XS	S	M	L
Number of cells		59	59	59	59
Flat area	m2	23	25,4	27,4	30
Projected area		19,95	22	23,71	25,93
Flat span	m	11,35	11,93	12,39	12,96
Projected span		9,26	9,71	10,08	10,53
Flat aspect ratio		5,6	5,6	5,6	5,6
Projected aspect ratio		4,29	4,29	4,29	4,29
Maximum cord		2,53	2,66	2,77	2,9
Average cord		1,58	1,66	1,73	1,81
Minimum cord		0,63	0,66	0,69	0,72
Total mts lines	m	327	343	356	373
Line height	m	6,61	6,96	7,24	7,55
Number of lines		176	176	176	176
Main lines	A/B/C/D	3/3/4/2	3/3/4/2	3/3/4/2	3/3/4/2
Risers		A/B/C/D	A/B/C/D	A/B/C/D	A/B/C/D
Total weight in flight	kg	60-80	75-95	90-110	105-130
Glider weight	kg	5,8	6,1	6,3	6,7
Homologation		DHV 2	DHV 2	DHV 2	DHV 2





Lines technical data

Artik

L

Ref.	Code	Cm.	Ref.	Code	Cm.	Ref.	Code	Cm.	Ref.	Code	Cm.	Ref.	Code	Cm.
A			B			C			D			brake		
A1	DSL-070-34	308,5	B1	DSL-070-30	307	C1	DSL-070-30	308,5	D1	DSL-070-30	274,5	br1	DSL-070-35	106,5
A2	DSL-070-34	297,5	B2	DSL-070-30	296	C2	DSL-070-30	297,5	D2	DSL-070-30	262	br2	DSL-070-35	84
A3	DSL-070-34	296,5	B3	DSL-070-30	295	C3	DSL-070-30	297	D3	DSL-070-30	262,5	br3	DSL-070-35	103
A4	DSL-070-34	289	B4	DSL-070-30	285	C4	DSL-070-30	285	D4	DSL-070-30	253	br4	DSL-070-35	95
A5	DSL-070-34	276,5	B5	DSL-070-30	274	C5	DSL-070-30	274	D5	DSL-070-30	240,5	br5	DSL-070-35	94,5
A6	DSL-070-34	275	B6	DSL-070-30	273,5	C6	DSL-070-30	273,5	D6	DSL-070-30	240,5	br6	DSL-070-35	83
A7	DSL-070-34	151	B7	DSL-070-30	147	C7	DSL-070-30	126	D7	DSL-070-30	127	br7	DSL-070-35	84
A8	DSL-070-34	140,5	B8	DSL-070-30	137	C8	DSL-070-30	115	D8	DSL-070-30	115	br8	DSL-070-35	87,5
A9	DSL-070-34	95	B9	DSL-070-30	88	C9	DSL-070-30	72	D9	DSL-070-30	71,5	br9	DSL-070-35	79
A10	DSL-070-34	89	B10	DSL-070-30	82,5	C10	DSL-070-30	66,5	D10	DSL-070-30	65	br10	DSL-070-35	73,5
ST a	DSL-070-35	172,5	ST b	DSL-070-35	171	ST c	DSL-070-35	171,5	ST d	DSL-070-35	174	br11	DSL-070-35	104,5
br12	DSL-070-35	100,5												
2 A1	GKT-100-34	155	2 B1	GKT-100-30	145,5	2 C1	DSL-070-30	94,5	2 D1	DSL-070-30	103	2 br1	DSL-070-35	133
2 A2	GKT-100-34	190,5	2 B2	GKT-100-30	186	2 C2	DSL-070-30	129,5	2 D2	DSL-070-30	136	2 br2	DSL-070-35	96
												2 br3	DSL-070-35	108
						CD1	GKT-100-30	52,5				2 br4	DSL-070-35	103
						CD2	GKT-100-30	51				2 br5	DSL-070-35	93,5
												2 br6	DSL-070-35	58,5
3 A1	GKT-190-34	450	3 B1	GKT-190-30	443	3 C1	GKT-190-30	444	3 D1	GKT-175-30	491	3 br1	GKT-100-35	324,5
3 A2	GKT-190-34	449	3 B2	GKT-190-30	445,5	3 C2	GKT-175-30	448	3 D2	GKT-175-30	492	3 br2	GKT-100-35	291,5
3 A3	GKT-175-34	411,5	3 B3	GKT-175-30	420,5	3 CD3	GKT-175-30	444				3 br3	GKT-100-35	303,5
						3Stm	GKT-175-35	490				4 br1	GDD-200-35	299
												Point at:		279



Lines technical data

Artik

M

Ref.	Code	Cm.	Ref.	Code	Cm.	Ref.	Code	Cm.	Ref.	Code	Cm.	Ref.	Code	Cm.
A			B			C			D			brake		
A1	DSL-070-34	295	B1	DSL-070-30	293,5	C1	DSL-070-30	295	D1	DSL-070-30	262,5	br1	DSL-070-35	101,5
A2	DSL-070-34	284,5	B2	DSL-070-30	283	C2	DSL-070-30	284,5	D2	DSL-070-30	250,5	br2	DSL-070-35	80
A3	DSL-070-34	283	B3	DSL-070-30	282	C3	DSL-070-30	283,5	D3	DSL-070-30	251	br3	DSL-070-35	98,5
A4	DSL-070-34	276	B4	DSL-070-30	272,5	C4	DSL-070-30	272,5	D4	DSL-070-30	242	br4	DSL-070-35	90,5
A5	DSL-070-34	264,5	B5	DSL-070-30	262	C5	DSL-070-30	262	D5	DSL-070-30	230	br5	DSL-070-35	90,5
A6	DSL-070-34	263	B6	DSL-070-30	261	C6	DSL-070-30	261,5	D6	DSL-070-30	230	br6	DSL-070-35	79
A7	DSL-070-34	125	B7	DSL-070-30	121,5	C7	DSL-070-30	120,5	D7	DSL-070-30	121,5	br7	DSL-070-35	80,5
A8	DSL-070-34	115	B8	DSL-070-30	112,5	C8	DSL-070-30	110	D8	DSL-070-30	110	br8	DSL-070-35	83,5
A9	DSL-070-34	78,5	B9	DSL-070-30	72,5	C9	DSL-070-30	69	D9	DSL-070-30	68,5	br9	DSL-070-35	75,5
A10	DSL-070-34	73	B10	DSL-070-30	67,5	C10	DSL-070-30	63,5	D10	DSL-070-30	62	br10	DSL-070-35	70,5
ST a	DSL-070-35	165	ST b	DSL-070-35	163	ST c	DSL-070-35	164	ST d	DSL-070-35	166	br11	DSL-070-35	99,5
br12	DSL-070-35	96												
2 A1	GKT-100-34	168	2 B1	GKT-100-30	158,5	2 C1	DSL-070-30	90,5	2 D1	DSL-070-30	98	2 br1	DSL-070-35	127
2 A2	GKT-100-34	194,5	2 B2	GKT-100-30	189,5	2 C2	DSL-070-30	124	2 D2	DSL-070-30	130	2 br2	DSL-070-35	92
												2 br3	DSL-070-35	103,5
						CD1	GKT-100-30	50,5				2 br4	DSL-070-35	98,5
						CD2	GKT-100-30	48,5				2 br5	DSL-070-35	89
												2 br6	DSL-070-35	56
3 A1	GKT-190-34	430,5	3 B1	GKT-190-30	423,5	3 C1	GKT-190-30	424	3 D1	GKT-175-30	469,5	3 br1	GKT-100-35	310
3 A2	GKT-190-34	429,5	3 B2	GKT-190-30	426	3 C2	GKT-175-30	428,5	3 D2	GKT-175-30	470	3 br2	GKT-100-35	278,5
3 A3	GKT-175-34	393	3 B3	GKT-175-30	401,5	3 CD3	GKT-175-30	424,5				3 br3	GKT-100-35	290,5
						3Stm	GKT-175-35	470,5				4 br1	GDD-200-35	282
												Point at:		262



Lines technical data

Artik

XS

Ref.	Code	Cm.	Ref.	Code	Cm.	Ref.	Code	Cm.	Ref.	Code	Cm.	Ref.	Code	Cm.
A			B			C			D			brake		
A1	DSL-070-34	270,5	B1	DSL-070-30	269	C1	DSL-070-30	270,5	D1	DSL-070-30	240,5	br1	DSL-070-35	93
A2	DSL-070-34	260,5	B2	DSL-070-30	259,5	C2	DSL-070-30	260,5	D2	DSL-070-30	229,5	br2	DSL-070-35	73,5
A3	DSL-070-34	259,5	B3	DSL-070-30	258,5	C3	DSL-070-30	260	D3	DSL-070-30	230	br3	DSL-070-35	90
A4	DSL-070-34	253	B4	DSL-070-30	249,5	C4	DSL-070-30	249,5	D4	DSL-070-30	221,5	br4	DSL-070-35	83
A5	DSL-070-34	242,5	B5	DSL-070-30	240	C5	DSL-070-30	240	D5	DSL-070-30	210,5	br5	DSL-070-35	83
A6	DSL-070-34	241	B6	DSL-070-30	239,5	C6	DSL-070-30	239,5	D6	DSL-070-30	210,5	br6	DSL-070-35	72,5
A7	DSL-070-34	132,5	B7	DSL-070-30	129	C7	DSL-070-30	110,5	D7	DSL-070-30	111	br7	DSL-070-35	73,5
A8	DSL-070-34	123	B8	DSL-070-30	120	C8	DSL-070-30	101	D8	DSL-070-30	100,5	br8	DSL-070-35	76,5
A9	DSL-070-34	83	B9	DSL-070-30	77	C9	DSL-070-30	63	D9	DSL-070-30	62,5	br9	DSL-070-35	69
A10	DSL-070-34	78	B10	DSL-070-30	72,5	C10	DSL-070-30	58,5	D10	DSL-070-30	57	br10	DSL-070-35	64,5
ST a	DSL-070-35	151	ST b	DSL-070-35	148,5	ST c	DSL-070-35	148,5	ST d	DSL-070-35	150	br11	DSL-070-35	91,5
br12	DSL-070-35	88												
2 A1	GKT-100-34	135,5	2 B1	GKT-100-30	127,5	2 C1	DSL-070-30	83	2 D1	DSL-070-30	83	2 br1	DSL-070-35	116,5
2 A2	GKT-100-34	167	2 B2	GKT-100-30	163	2 C2	DSL-070-30	113,5	2 D2	DSL-070-30	113,5	2 br2	DSL-070-35	84
												2 br3	DSL-070-35	94,5
						CD1	GKT-100-30	46				2 br4	DSL-070-35	90
						CD2	GKT-100-30	44,5				2 br5	DSL-070-35	81,5
												2 br6	DSL-070-35	51,5
3 A1	GKT-190-34	394	3 B1	GKT-190-30	388	3 C1	GKT-190-30	388,5	3 D1	GKT-175-30	431,5	3 br1	GKT-100-35	284
3 A2	GKT-190-34	393,5	3 B2	GKT-190-30	390	3 C2	GKT-175-30	392,5	3 D2	GKT-175-30	432	3 br2	GKT-100-35	255,5
3 A3	GKT-175-34	360	3 B3	GKT-175-30	368	3 CD3	GKT-175-30	389				3 br3	GKT-100-35	266
						3Stm	GKT-175-35	429,5				4 br1	GDD-200-35	263,5
												Point at:	243,5	



Lines technical data

Artik

S

Ref.	Code	Cm.	Ref.	Code	Cm.	Ref.	Code	Cm.	Ref.	Code	Cm.	Ref.	Code	Cm.
A			B			C			D			brake		
A1	DSL-070-34	284	B1	DSL-070-30	282,5	C1	DSL-070-30	284	D1	DSL-070-30	252,5	br1	DSL-070-35	98
A2	DSL-070-34	274	B2	DSL-070-30	272,5	C2	DSL-070-30	274	D2	DSL-070-30	241	br2	DSL-070-35	77
A3	DSL-070-34	272,5	B3	DSL-070-30	271,5	C3	DSL-070-30	273	D3	DSL-070-30	241,5	br3	DSL-070-35	94,5
A4	DSL-070-34	266	B4	DSL-070-30	262,5	C4	DSL-070-30	262	D4	DSL-070-30	233	br4	DSL-070-35	87
A5	DSL-070-34	254,5	B5	DSL-070-30	252	C5	DSL-070-30	252	D5	DSL-070-30	221,5	br5	DSL-070-35	87
A6	DSL-070-34	253	B6	DSL-070-30	251,5	C6	DSL-070-30	251,5	D6	DSL-070-30	221,5	br6	DSL-070-35	76
A7	DSL-070-34	120,5	B7	DSL-070-30	117	C7	DSL-070-30	116	D7	DSL-070-30	116,5	br7	DSL-070-35	77,5
A8	DSL-070-34	110,5	B8	DSL-070-30	108	C8	DSL-070-30	106	D8	DSL-070-30	105,5	br8	DSL-070-35	80,5
A9	DSL-070-34	75,5	B9	DSL-070-30	70	C9	DSL-070-30	66,5	D9	DSL-070-30	66	br9	DSL-070-35	72,5
A10	DSL-070-34	70	B10	DSL-070-30	65	C10	DSL-070-30	61,5	D10	DSL-070-30	60	br10	DSL-070-35	68
ST a	DSL-070-35	159,5	ST b	DSL-070-35	157,5	ST c	DSL-070-35	158	ST d	DSL-070-35	160,5	br11	DSL-070-35	96
br12	DSL-070-35	92,5												
2 A1	GKT-100-34	162	2 B1	GKT-100-30	153	2 C1	DSL-070-30	87	2 D1	DSL-070-30	94,5	2 br1	DSL-070-35	122,5
2 A2	GKT-100-34	187,5	2 B2	GKT-100-30	182,5	2 C2	DSL-070-30	119,5	2 D2	DSL-070-30	125,5	2 br2	DSL-070-35	88,5
												2 br3	DSL-070-35	99,5
						CD1	GKT-100-30	48,5				2 br4	DSL-070-35	94,5
						CD2	GKT-100-30	47				2 br5	DSL-070-35	86
												2 br6	DSL-070-35	54
3 A1	GKT-190-34	414,5	3 B1	GKT-190-30	408	3 C1	GKT-190-30	408,5	3 D1	GKT-175-30	452	3 br1	GKT-100-35	298,5
3 A2	GKT-190-34	413,5	3 B2	GKT-190-30	410	3 C2	GKT-175-30	412,5	3 D2	GKT-175-30	452,5	3 br2	GKT-100-35	268,5
3 A3	GKT-175-34	378,5	3 B3	GKT-175-30	387	3 CD3	GKT-175-30	408,5				3 br3	GKT-100-35	279,5
						3Stm	GKT-175-35	452,5				4 br1	GDD-200-35	275
												Point at:	256,5	



Lines technical data

Artik - XP

XS

Ref.	Code	Cm.	Ref.	Code	Cm.	Ref.	Code	Cm.	Ref.	Code	Cm.	Ref.	Code	Cm.
A			B			C			D			brake		
A1	DC-060-34	270,5	B1	DC-060-30	269	C1	DC-060-30	270,5	D1	DC-060-30	240,5	br1	DC-060-35	93
A2	DC-060-34	260,5	B2	DC-060-30	259,5	C2	DC-060-30	260,5	D2	DC-060-30	229,5	br2	DC-060-35	73,5
A3	DC-060-34	259,5	B3	DC-060-30	258,5	C3	DC-060-30	260	D3	DC-060-30	230	br3	DC-060-35	90
A4	DC-060-34	253	B4	DC-060-30	249,5	C4	DC-060-30	249,5	D4	DC-060-30	221,5	br4	DC-060-35	83
A5	DC-060-34	242,5	B5	DC-060-30	240	C5	DC-060-30	240	D5	DC-060-30	210,5	br5	DC-060-35	83
A6	DC-060-34	241	B6	DC-060-30	239,5	C6	DC-060-30	239,5	D6	DC-060-30	210,5	br6	DC-060-35	72,5
A7	DC-060-34	132,5	B7	DC-060-30	129	C7	DC-060-30	110,5	D7	DC-060-30	111	br7	DC-060-35	73,5
A8	DC-060-34	123	B8	DC-060-30	120	C8	DC-060-30	101	D8	DC-060-30	100,5	br8	DC-060-35	76,5
A9	DC-060-34	83	B9	DC-060-30	77	C9	DC-060-30	63	D9	DC-060-30	62,5	br9	DC-060-35	69
A10	DC-060-34	78	B10	DC-060-30	72,5	C10	DC-060-30	58,5	D10	DC-060-30	57	br10	DC-060-35	64,5
ST a	DC-060-35	151	ST b	DC-060-35	148,5	ST c	DC-060-35	148,5	ST d	DC-060-35	150	br11	DC-060-35	91,5
br12	DC-060-35	88												
2 A1	DC-120-34	135,5	2 B1	DC-120-30	127,5	2 C1	DC-060-30	83	2 D1	DC-060-30	83	2 br1	DC-060-35	116,5
2 A2	DC-120-34	167	2 B2	DC-120-30	163	2 C2	DC-060-30	113,5	2 D2	DC-060-30	113,5	2 br2	DC-060-35	84
												2 br3	DC-060-35	94,5
						CD1	DC-120-30	46				2 br4	DC-060-35	90
						CD2	DC-120-30	44,5				2 br5	DC-060-35	81,5
												2 br6	DC-060-35	51,5
3 A1	8000-230-34	394	3 B1	8000-230-30	388	3 C1	8000-230-30	388,5	3 D1	8000-190-30	431,5	3 br1	8000-130-35	284
3 A2	8000-230-34	393,5	3 B2	8000-230-30	390	3 C2	8000-230-30	392,5	3 D2	8000-190-30	432	3 br2	8000-130-35	255,5
3 A3	8000-230-34	360	3 B3	8000-230-30	368	3 CD3	8000-230-30	389				3 br3	8000-130-35	266
						3Stm	8000-190-35	429,5				4 br1	GDD-200-35	263,5
												Point at:	243,5	



Lines technical data

Artik - XP

S

Ref.	Code	Cm.	Ref.	Code	Cm.	Ref.	Code	Cm.	Ref.	Code	Cm.	Ref.	Code	Cm.
A			B			C			D			brake		
A1	DC-060-34	284	B1	DC-060-30	282,5	C1	DC-060-30	284	D1	DC-060-30	252,5	br1	DC-060-35	98
A2	DC-060-34	274	B2	DC-060-30	272,5	C2	DC-060-30	274	D2	DC-060-30	241	br2	DC-060-35	77
A3	DC-060-34	272,5	B3	DC-060-30	271,5	C3	DC-060-30	273	D3	DC-060-30	241,5	br3	DC-060-35	94,5
A4	DC-060-34	266	B4	DC-060-30	262,5	C4	DC-060-30	262	D4	DC-060-30	233	br4	DC-060-35	87
A5	DC-060-34	254,5	B5	DC-060-30	252	C5	DC-060-30	252	D5	DC-060-30	221,5	br5	DC-060-35	87
A6	DC-060-34	253	B6	DC-060-30	251,5	C6	DC-060-30	251,5	D6	DC-060-30	221,5	br6	DC-060-35	76
A7	DC-060-34	120,5	B7	DC-060-30	117	C7	DC-060-30	116	D7	DC-060-30	116,5	br7	DC-060-35	77,5
A8	DC-060-34	110,5	B8	DC-060-30	108	C8	DC-060-30	106	D8	DC-060-30	105,5	br8	DC-060-35	80,5
A9	DC-060-34	75,5	B9	DC-060-30	70	C9	DC-060-30	66,5	D9	DC-060-30	66	br9	DC-060-35	72,5
A10	DC-060-34	70	B10	DC-060-30	65	C10	DC-060-30	61,5	D10	DC-060-30	60	br10	DC-060-35	68
ST a	DC-060-35	159,5	ST b	DC-060-35	157,5	ST c	DC-060-35	158	ST d	DC-060-35	160,5	br11	DC-060-35	96
br12	DC-060-35	92,5												
2 A1	DC-120-34	162	2 B1	DC-120-30	153	2 C1	DC-060-30	87	2 D1	DC-060-30	94,5	2 br1	DC-060-35	122,5
2 A2	DC-120-34	187,5	2 B2	DC-120-30	182,5	2 C2	DC-060-30	119,5	2 D2	DC-060-30	125,5	2 br2	DC-060-35	88,5
												2 br3	DC-060-35	99,5
						CD1	DC-120-30	48,5				2 br4	DC-060-35	94,5
						CD2	DC-120-30	47				2 br5	DC-060-35	86
												2 br6	DC-060-35	54
3 A1	8000-230-34	414,5	3 B1	8000-230-30	408	3 C1	8000-230-30	408,5	3 D1	8000-190-30	452	3 br1	8000-130-35	298,5
3 A2	8000-230-34	413,5	3 B2	8000-230-30	410	3 C2	8000-230-30	412,5	3 D2	8000-190-30	452,5	3 br2	8000-130-35	268,5
3 A3	8000-230-34	378,5	3 B3	8000-230-30	387	3 CD3	8000-230-30	408,5				3 br3	8000-130-35	279,5
						3Stm	8000-190-35	452,5				4 br1	GDD-200-35	275
												Point at:		256,5



Lines technical data

Artik - XP

M

Ref.	Code	Cm.	Ref.	Code	Cm.	Ref.	Code	Cm.	Ref.	Code	Cm.	Ref.	Code	Cm.
A			B			C			D			brake		
A1	DC-060-34	295	B1	DC-060-30	293,5	C1	DC-060-30	295	D1	DC-060-30	262,5	br1	DC-060-35	101,5
A2	DC-060-34	284,5	B2	DC-060-30	283	C2	DC-060-30	284,5	D2	DC-060-30	250,5	br2	DC-060-35	80
A3	DC-060-34	283	B3	DC-060-30	282	C3	DC-060-30	283,5	D3	DC-060-30	251	br3	DC-060-35	98,5
A4	DC-060-34	276	B4	DC-060-30	272,5	C4	DC-060-30	272,5	D4	DC-060-30	242	br4	DC-060-35	90,5
A5	DC-060-34	264,5	B5	DC-060-30	262	C5	DC-060-30	262	D5	DC-060-30	230	br5	DC-060-35	90,5
A6	DC-060-34	263	B6	DC-060-30	261	C6	DC-060-30	261,5	D6	DC-060-30	230	br6	DC-060-35	79
A7	DC-060-34	125	B7	DC-060-30	121,5	C7	DC-060-30	120,5	D7	DC-060-30	121,5	br7	DC-060-35	80,5
A8	DC-060-34	115	B8	DC-060-30	112,5	C8	DC-060-30	110	D8	DC-060-30	110	br8	DC-060-35	83,5
A9	DC-060-34	78,5	B9	DC-060-30	72,5	C9	DC-060-30	69	D9	DC-060-30	68,5	br9	DC-060-35	75,5
A10	DC-060-34	73	B10	DC-060-30	67,5	C10	DC-060-30	63,5	D10	DC-060-30	62	br10	DC-060-35	70,5
ST a	DC-060-35	165	ST b	DC-060-35	163	ST c	DC-060-35	164	ST d	DC-060-35	166	br11	DC-060-35	99,5
br12	DC-060-35	96												
2 A1	DC-120-34	168	2 B1	DC-120-30	158,5	2 C1	DC-060-30	90,5	2 D1	DC-060-30	98	2 br1	DC-060-35	127
2 A2	DC-120-34	194,5	2 B2	DC-120-30	189,5	2 C2	DC-060-30	124	2 D2	DC-060-30	130	2 br2	DC-060-35	92
												2 br3	DC-060-35	103,5
						CD1	DC-120-30	50,5				2 br4	DC-060-35	98,5
						CD2	DC-120-30	48,5				2 br5	DC-060-35	89
												2 br6	DC-060-35	56
3 A1	8000-230-34	430,5	3 B1	8000-230-30	423,5	3 C1	8000-230-30	424	3 D1	8000-190-30	469,5	3 br1	8000-130-35	310
3 A2	8000-230-34	429,5	3 B2	8000-230-30	426	3 C2	8000-230-30	428,5	3 D2	8000-190-30	470	3 br2	8000-130-35	278,5
3 A3	8000-230-34	393	3 B3	8000-230-30	401,5	3 CD3	8000-230-30	424,5				3 br3	8000-130-35	290,5
						3Stm	8000-190-35	470,5				4 br1	GDD-200-35	282
												Point at:		262



Lines technical data

Artik - XP

L

Ref.	Code	Cm.	Ref.	Code	Cm.	Ref.	Code	Cm.	Ref.	Code	Cm.	Ref.	Code	Cm.
A			B			C			D			brake		
A1	DC-060-34	308,5	B1	DC-060-30	307	C1	DC-060-30	308,5	D1	DC-060-30	274,5	br1	DC-060-35	106,5
A2	DC-060-34	297,5	B2	DC-060-30	296	C2	DC-060-30	297,5	D2	DC-060-30	262	br2	DC-060-35	84
A3	DC-060-34	296,5	B3	DC-060-30	295	C3	DC-060-30	297	D3	DC-060-30	262,5	br3	DC-060-35	103
A4	DC-060-34	289	B4	DC-060-30	285	C4	DC-060-30	285	D4	DC-060-30	253	br4	DC-060-35	95
A5	DC-060-34	276,5	B5	DC-060-30	274	C5	DC-060-30	274	D5	DC-060-30	240,5	br5	DC-060-35	94,5
A6	DC-060-34	275	B6	DC-060-30	273,5	C6	DC-060-30	273,5	D6	DC-060-30	240,5	br6	DC-060-35	83
A7	DC-060-34	151	B7	DC-060-30	147	C7	DC-060-30	126	D7	DC-060-30	127	br7	DC-060-35	84
A8	DC-060-34	140,5	B8	DC-060-30	137	C8	DC-060-30	115	D8	DC-060-30	115	br8	DC-060-35	87,5
A9	DC-060-34	95	B9	DC-060-30	88	C9	DC-060-30	72	D9	DC-060-30	71,5	br9	DC-060-35	79
A10	DC-060-34	89	B10	DC-060-30	82,5	C10	DC-060-30	66,5	D10	DC-060-30	65	br10	DC-060-35	73,5
ST a	DC-060-35	172,5	ST b	DC-060-35	171	ST c	DC-060-35	171,5	ST d	DC-060-35	174	br11	DC-060-35	104,5
br12	DC-060-35	100,5												
2 A1	DC-120-34	155	2 B1	DC-120-30	145,5	2 C1	DC-060-30	94,5	2 D1	DC-060-30	103	2 br1	DC-060-35	133
2 A2	DC-120-34	190,5	2 B2	DC-120-30	186	2 C2	DC-060-30	129,5	2 D2	DC-060-30	136	2 br2	DC-060-35	96
												2 br3	DC-060-35	108
						CD1	DC-120-30	52,5				2 br4	DC-060-35	103
						CD2	DC-120-30	51				2 br5	DC-060-35	93,5
												2 br6	DC-060-35	58,5
3 A1	8000-230-34	450	3 B1	8000-230-30	443	3 C1	8000-230-30	444	3 D1	8000-190-30	491	3 br1	8000-130-35	324,5
3 A2	8000-230-34	449	3 B2	8000-230-30	445,5	3 C2	8000-230-30	448	3 D2	8000-190-30	492	3 br2	8000-130-35	291,5
3 A3	8000-230-34	411,5	3 B3	8000-230-30	420,5	3 CD3	8000-230-30	444				3 br3	8000-130-35	303,5
						3Stm	8000-190-35	490				4 br1	GDD-200-35	299
												Point at:		279



ARTIK

Niviuk ARTIK L					
Lines height cm.					
	A	B	C	D	br
1	755	746,5	749	762	836,5
2	744	735,5	738	749,5	814
3	743	734,5	737,5	750	796
4	734,5	727	729,5	741,5	788
5	722	716	718,5	729	766,5
6	720,5	715,5	718	729	755
7	712,5	708	710,5	720	751
8	702	698	699,5	708	754,5
9	692	689,5	690	696	748,5
10	686	684	684,5	689,5	743
11	659	657,5	658	660,5	739
12					735
Risers lengths cm.					
A	B	C	D		
50	50	50	50	Standard	
33	36	44	50	Accelerated	

Niviuk ARTIK M					
Lines height cm.					
	A	B	C	D	br
1	724	715,5	717,5	730	799
2	713,5	705	707	718	777,5
3	712	704	706	718,5	761
4	704	697	699,5	709,5	753
5	692,5	686,5	689	697,5	733
6	691	685,5	688,5	697,5	721,5
7	682,5	677,5	680,5	688,5	718
8	672,5	668,5	670	677	721
9	662,5	659,5	660	665,5	715,5
10	657	654,5	654,5	659	710,5
11	634	632,5	633	635	706,5
12					703
Risers lengths cm.					
A	B	C	D		
50	50	50	50	Standard	
33	36	44	50	Accelerated	

Niviuk ARTIK S					
Lines height cm.					
	A	B	C	D	br
1	696,5	688,5	690	703	775
2	686,5	678,5	680	691,5	754
3	685	677,5	679	692	736
4	677,5	670,5	672,5	684,5	728,5
5	666	660	662,5	673	709,5
6	664,5	659,5	662	673	698,5
7	658	653,5	654,5	662	695
8	648	644,5	644,5	651	698
9	638	635,5	635,5	641	692,5
10	632,5	630,5	630,5	635	689
11	608	607	608,5	612	684,5
12					678,5
Risers lengths cm.					
A	B	C	D		
50	50	50	50	Standard	
33	35,5	44	50	Accelerated	

Niviuk ARTIK XS					
Lines height cm.					
	A	B	C	D	br
1	661,5	653,5	655,5	667,5	732
2	651,5	644	645,5	656,5	712,5
3	650,5	643	645	657	696,5
4	643,5	636	638,5	649	689,5
5	633	626,5	629	638	671,5
6	631,5	626	628,5	638	661
7	623,5	619,5	621,5	630	657,5
8	614	610,5	612	619,5	660,5
9	605,5	603	603	609	655
10	600,5	598,5	598,5	603,5	650,5
11	576,5	574	574	575,5	647,5
12					644
Risers lengths cm.					
A	B	C	D		
45	45	45	45	Standard	
31	34	40	45	Accelerated	



ARTIK

Description materials

Canopy	Fabric code	Supplier
Upper surface	Skytex 40 9017 E77A	NCV (France)
Bottom surface	Skytex 40 9017 E77A	NCV (France)
Profiles	Skytex 40 9017 E29A	NCV (France)
Diagonals	Skytex 40 9017 E38A	NCV (France)
Loops	LKI - 13 / LKI - 10	Kolon industrial (Korea)
Trailing edge reinforcement	W-420	D-P (Germany)
Ribs reinforcements	P-260	D-P (Germany)
Thread	Serafil 40	AMAN (Germany)

Suspension lines	Fabric code	Supplier
Upper cascades	DSL - 70	LIROS (Germany)
Middle cascades	GKT - 1.3	Teijin Limited (Japan)
Main	GKT - 1.6	Teijin Limited (Japan)
Main	GKT - 1.9	Teijin Limited (Japan)
Main break	GDD - 2.3	DSM (Netherlands)
Thread	Serafil 60	AMAN (Germany)

Suspension lines XP	Fabric code	Supplier
Upper cascades	DC - 60	LIROS (Germany)
Middle cascades	DC - 120	LIROS (Germany)
Middle cascades	8000/U-130	Edelrid (Germany)
Main	8000/U-190	Edelrid (Germany)
Main	8000/U-230	Edelrid (Germany)

Risers	Fabric code	Supplier
Material	G-R 22	Techni Sangles (France)
Color indicator	PAD	Techni Sangles (France)
Thread	N/F-66	Young Chang T&C LTD
Maillons	MRI4	Ansung Precision (Korea)
Pulleys	PY-1304	Ansung Precision (Korea)



Suspension technical data

Material core		Dyneema	Aramid	Aramid	Aramid	Dyneema	
Code material		DSL	GKT	GKT	GKT	GDD	
Code strength		070	100	175	190	200	
Code color	BLU	34	34	34	34		
	YLW	30	30	30	30		
	RED	35	35	35		35	
Material sleeve		Polyester	Polyester	Polyester	Polyester	Polyester	
Diameter in m/m		Ø	0,95	1,3	1,6	1,9	3
Weight meter g/m	Total	0,67	1,7	2,1	2,8	3,3	
	Core	0,29	0,76	1,02	1,14	1,3	
	Sleeve	0,38	0,94	1,08	1,66	2	
Breaking strength	Min. daN	70	100	175	190	200	
	Max. daN	92	135	221	242	220	
	Single knot daN	31,8	50	63	76	112	
Strength Ø after 5.000 bending cycles	Test DHV daN	83	60	112	112	-	
Elongation max. breaking strength %		2,80%	3,30%	4,10%	4,10%	4,50%	

Artik - XP

Material core		Dyneema	Dyneema	Aramid	Aramid	Aramid	
Code material		DC	DC	8000/U	8000/U	8000/U	
Code strength		060	120	130	190	230	
Code color	BLU	34	34			34	
	YLW	30	30		30	30	
	RED	35		35	35		
Diameter in m/m		Ø	0,6	0,85	0,9	1,1	1,4
Weight meter g/m	Total	0,24	0,59	0,82	1,09	1,35	
	Core	0,24	0,59	0,82	1,09	1,35	
Breaking strength	Min. daN	60	120	130	190	230	
	Max. daN	84	133	144	211	255	
	Single knot daN	-	-	39	52	69	
Strength Ø after 5.000 bending cycles	Test DHV daN	-	-	88	-	160	
Elongation max. breaking strength %		3,20%	1,90%	4,00%	4,40%	4,40%	
						1 daN = 10 N = ca. 1 Kg.	



ARTIK

Fabric technical data

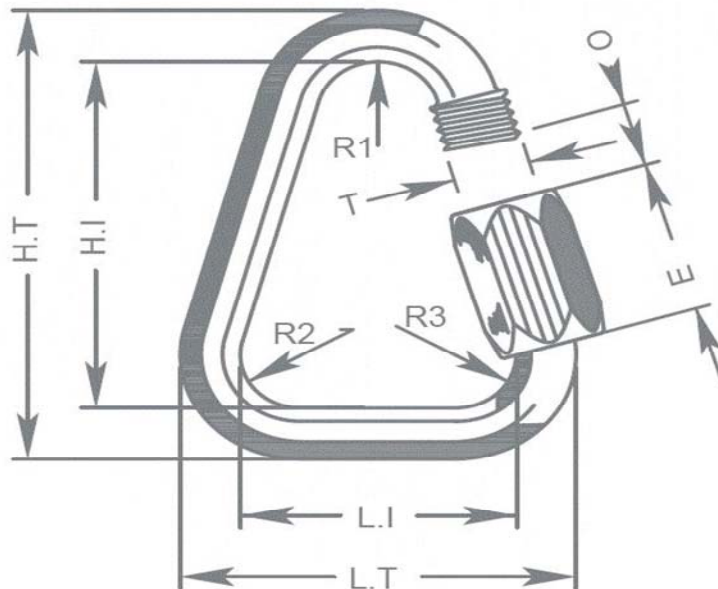
DESCRIPTION			
Skytex 40 Repellant		Ref. : F09017 - E77A	
Fabric	9017		
Type of finish	Side coated (polyurethane)		
Type of yarn	Polyamide 6.6 high tenacity – 33 dtex		
Width	158 cm.		
Pattern	Rip Stop		
TECHNICAL SPECIFICATIONS			
Coated fabric's weight	g/sqm	ISO 2286-2	40 +/- 2
Tear Strength - Warp	DaN	ISO 4674	1,5 mini
Tear Strength - Weft	DaN	ISO 4674	1,5 mini
Elongation on bias 3 lbs	% Internal method NCV 044		6,5 máx.
Elongation on bias 5 lbs	% Internal method NCV 044		15 máx.
Elongation on bias 10 lbs	% Internal method NCV 044		27 máx.
Break Strength Warp direction	DaN	ISO 1421	38 mini
Break Strength Weft direction	DaN	ISO 1421	33 mini
Air porosity	1/sqm/mn * under surface	2000 Pa 100cm ²	40 máx.
TECHNICAL SPECIFICATIONS COLOR			
Deep blue	ref. 354	UV 5-6	
Green	ref. 551	UV 5	
Gold	ref. 939	UV 5-6	
Sunflower	ref. 921	UV 5-6	
Orange	ref. 744	UV 5	
Dragón red	ref. 636	UV 5-6	
White	ref. 001	UV 4	
Grey	ref. 120	UV 5	
Dark grey	ref. 121	UV 5-6	
Black	ref. 102	UV 5-6	

Maillon technical data

DESCRIPTION

Maillon	Delta
Code	MRI4
Material	Stainless steel
Size	4,3 m/m
Weight	12 g/pc

TECHNICAL SPECIFICATIONS



Dimensions	m/m
L.T.	28
L.I.	20
H.T.	38
H.I.	30
O	4
E	11
R1	--
R2	--
R3	--
T	4
Load	Kg.
working limit	150
breaking	750

Material	AISI 304	Stainless steel	Standard
----------	----------	-----------------	----------

TIPS FOR USE

Closing applied by manual & entire screwing of the nut to guarantee the highest safety (no thread should be obvious).

Systematic control of Maillon quick-links before every flight.



ARTIK

Thread technical data

Name	SERAFIL	
n° of reference	40	
Material	Polyester	
Type of finish	Silk	
Linear density	Nm 41 / 3 (dtex 244 * 3)	
Breaking strength	4.500 cN	
Elongation	17,00%	
Name	SERAFIL	
n° of reference	60	
Material	Polyester	
Type of finish	Silk	
Linear density	Nm 61 / 3 (dtex 163 * 3)	
Breaking strength	3.000 cN	
Elongation	17,00%	
Proprieties SERAFIL		
Solidity artificial light	ISO 105 B02	> 5 - 6
Solidity sweat	ISO 105 E04	> 4
Solidity washing	ISO 105 C04	> 3
Solidity graze in dry	ISO 105 X12	> 4
Solidity washing in dry	ISO 105 D01	> 3 - 4
Treatment water repellent	WR	
Name	BONDED NYLON	
n° of reference	N/F-66	
Material	Nylon	
Type of finish	Silk	
Linear density	210D / 6	
Breaking strength	9,7 Kg.	
Elongation	25/30 %	



ARTIK

Risers technical data

Risers	
n° of reference	G-R 22
Material	Polyester
Width	22 m/m
Thickness	1,52 m/m
Breaking strength	1.100 daN
Elongation	max. 15%
Weight	25 g/m
Color	Black
Color indicator	
n° of reference	IC-G 1-2
Material	Polyester
Width	70 m/m
Thickness	0,80 m/m
Breaking strength	130 dN
Elongation max.	35%
Weight	32 g/m
Loops	
n° of reference	L-G 13
Material	Nylon
Width	13 m/m
Breaking strength	110 Kg.
Elongation max.	25/35 %
Weight	7,2 g/m
Color	White
n° of reference	L-G 10
Material	Nylon
Width	10 m/m
Breaking strength	84 Kg.
Elongation max.	25/35 %
Weight	3 g/m
Color	White